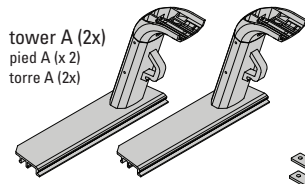
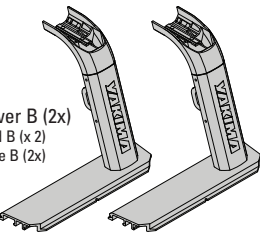


## Contents • Contenu • Contenido



tower A (2x)  
pied A (x 2)  
torre A (2x)



tower B (2x)  
pied B (x 2)  
torre B (2x)

locking base (2x)  
base verrouillable (x 2)  
base con bloqueo (2x)

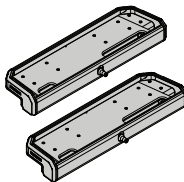
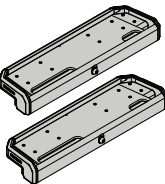


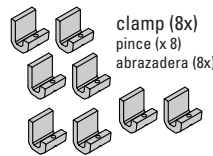
plate (4x)  
plaque (x 4)  
placa (4x)

base (2x)  
base (2x)  
base (2x)



lock (2x)  
serrure (x 2)  
cerradura (2x)

key (2x)  
clé (x 2)  
llave (2x)



clamp (8x)  
pince (x 8)  
abrazadera (8x)

6mm wrench (1x)  
clé de 6 mm (x 1)  
llave de 6 mm (1x)

4mm wrench (1x)  
clé de 4 mm (x 1)  
llave de 4 mm (1x)

10mm wrench (1x)  
clé de 10 mm (x 1)  
llave de 10 mm (1x)

M12x65 screw (8x)  
vis M12x65 (x 8)  
tornillo M12x65 (8x)

M12 square washer (8x)  
rondelle carrée M12 (x 8)  
arandela cuadrada M12 (8x)

M8x18 screw (8x)  
vis M8x18 (x 8)  
tornillo M8x18 (8x)

M8 washer (8x)  
rondelle M8 (x 8)  
arandela M8 (8x)

M8 lock washer (8x)  
rondelle de sécurité M8 (x 8)  
arandela de cierre M8 (8x)

## Load capacity • Charges maximales • Capacidad de carga

On-road: 500 lbs (227 kg)  
Off-road 300 lbs (136 kg)  
Static load 800 lbs (363 kg)

Sur route : 227 kg (500 lb)  
Hors route : 136 kg (300 lb)  
Charge statique : 363 kg (800 lb)

En la carretera: 500 lb (227 kg)  
Fuera de la carretera: 300 lb (136 kg)  
Carga estática: 800 libras (363 kg)

**!** The maximum weight ratings will be reduced by 40% when using crossbar spreads less than 36" (914.4 mm).

**!** Si la distance entre les barres transversales est de moins de 91 cm (36 po), la charge maximale sera diminué de 40 %.

**!** Cuando se utilizan barras transversales con una separación inferior a 36", las capacidades máximas de carga se reducirán en un 40%.

The listed load capacities are OverHaul HD's Maximum. Some vehicles will have reduced capacities based on vehicle construction or manufacturer's limits. See your fit listing for details on your vehicles maximum recommended load.

Les capacités de charge indiquées sont les capacités maximales pour OutPost HD. Certains véhicules ont des capacités réduites du fait de leur construction ou des limites imposées par le fabricant. Reportez-vous à la liste des équipements pour connaître la charge maximale recommandée pour votre véhicule.

Las capacidades de carga indicadas son las máximas para el OutPost HD. Algunos vehículos tendrán menor capacidad dependiendo de la fabricación del vehículo o de los límites del fabricante. Consulte la lista de compatibilidad para conocer los detalles sobre la carga máxima recomendada de su vehículo.

## Available accessories • Accessoires disponibles • Accesorios disponibles



SideBar Short Bed  
#8001153



SideBar Long Bed  
#8001154



Eye Bolts  
#8001162



HD Hook Straps  
#8001165



Rotopax Mounting Kit  
#8001167



Recovery Track Mount  
#8001164

\*Rotopax mount sold separately \*Le support Rotopax se vend à part. \*El montaje Rotopax se vende por separado.

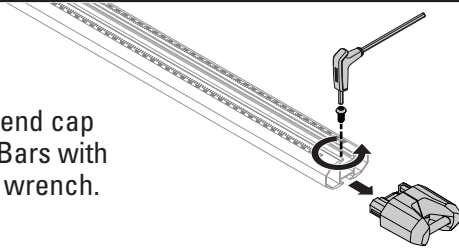
**TO COMPLETE THE SYSTEM YOU WILL NEED:  
POUR COMPLÉTER VOTRE SYSTÈME, VOUS AUREZ BESOIN DE:  
PARA COMPLETAR SU SISTEMA NECESITA LO SIGUIENTE:**



HD Bar

**1**

Remove one end cap from your HD Bars with the 4 mm hex wrench.



À l'aide de la clé hexagonale de 4 mm, retirer un capuchon d'extrémité des barres HD.

Retire el capuchón del extremo de las barras HD con la llave hexagonal de 4 mm.

**2X****2**

### Install threaded plates.

- Slide 2 plates into the bottom of each crossbar (the side where the scale is imprinted).
- Press the end caps back on each HD Bar. Make sure the end cap's t-slot faces the top of the crossbar.

### Poser les plaques filetées.

- Glisser deux plaques dans la rainure inférieure de chacune des barres (la face où l'échelle est imprimée).
- Réinstaller le capuchon sur chaque barre, en veillant à ce que la rainure en T du capuchon soit vers la face supérieure des barres.

### Instale las placas roscadas.

- Deslice 2 placas dentro de la ranura de cada barra transversal (del lado donde se encuentra la escala impresa).
- Vuelva a instalar a presión los capuchones de los extremos de cada barra HD. Asegúrese de que la ranura en T del capuchón quede en la parte superior de la barra transversal.

t-slot  
rainure en T  
ranura en T

**2.5Nm**

- Reinstall the end caps with the 4 mm hex wrench, and tighten to 2.5 Nm.
- Réinstaller les capuchons à l'aide de la clé de 4 mm et serrer à 2,5 Nm.
- Fije los capuchones de los extremos con la llave hexagonal de 4 mm y apriete aplicando una fuerza de 2.5 Nm.

**2X****3**

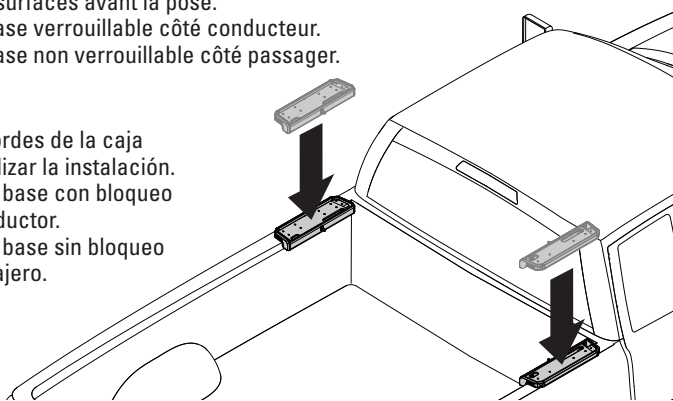
### Place the front bases on your truck.

- Clean the rails before installation.
- Place a locking base on the driver side.
- Place a non-locking base on the passenger side.

### Placer les bases avant sur le camion.

- Nettoyer les surfaces avant la pose.
- Placer une base verrouillable côté conducteur.
- Placer une base non verrouillable côté passager.

- Limpie los bordes de la caja antes de realizar la instalación.
- Coloque una base con bloqueo del lado conductor.
- Coloque una base sin bloqueo del lado pasajero.



**NOTE:** If installing on a truck with factory utility tracks, use our truck specific Bed Track Kits. If you have a tonneau cover with integrated tracks, use one of our manufacture specific Tonneau Kits.

**REMARQUE :** si le camion est muni de glissières d'origine, employer notre trousse Bed Track spécifique au camion. En présence d'un couvre-caisse avec glissières intégrées, employer l'une de nos trousse Tonneau spécifiques.

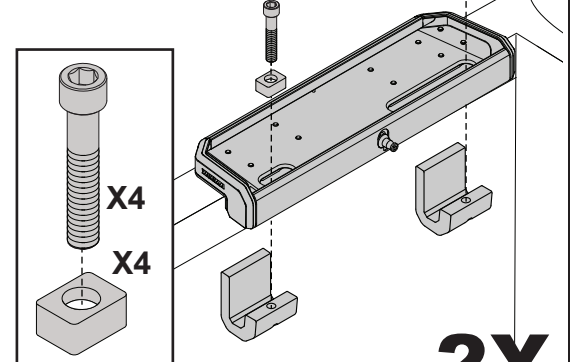
**NOTA:** Si instala este accesorio en una caja con barras de uso general de origen, utilice nuestros kits Bed Track específicos para camionetas. Si usted tiene un cubrecaja con guías integradas, utilice uno de los kits Tonneau específicos de nuestra propia fabricación.

**2X****4**

**Install the clamps.** Use the 10 mm wrench to attach the clamps to the bases with M12x65 screws, and square washers. Do not fully tighten.

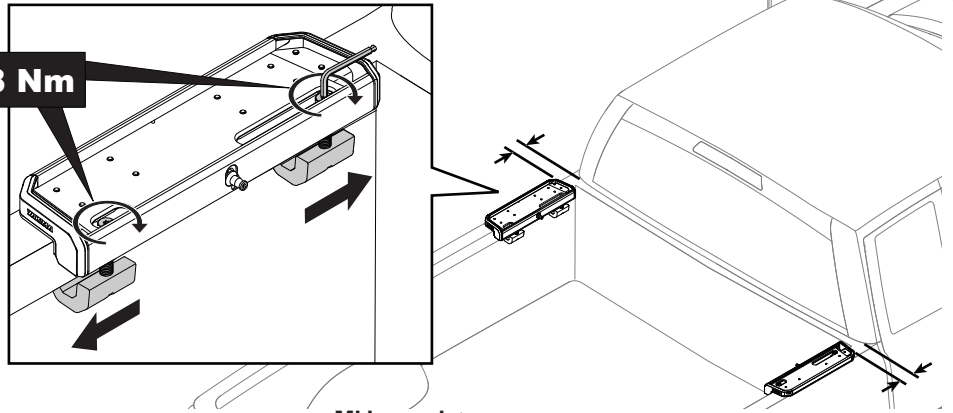
**Poser les pinces.** À l'aide de la clé de 10 mm, fixer les pinces aux bases avec les vis M12x65 et les rondelles carrées. Ne pas serrer complètement.

**Instale las abrazaderas.** Utilice la llave de 10 mm para fijar las abrazaderas a las bases con los tornillos M12x65 y las arandelas cuadradas. No apriete completamente.

**2X**

**5****Measure and tighten.**

- Position the bases by measuring an equal distance on each side of the truck from the cab to the base.
- Space the clamps as wide as possible in each slot.
- Use the 10 mm hex wrench to tighten the clamp to your truck rails.

**18 Nm****Mesurer et serrer.**

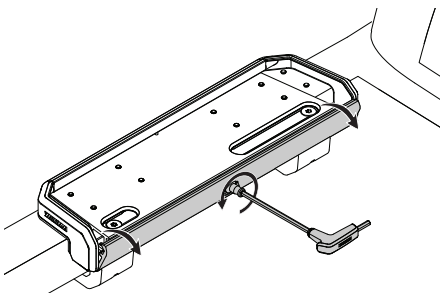
- Positionner les bases en mesurant une distance identique entre la cabine et la base de chaque côté du camion.
- Dans chaque fente, éloigner le plus possible les pinces l'une de l'autre.
- À l'aide de la clé de 10 mm, serrer les pinces contre les rebords de la caisse.

**Mida y apriete.**

- Coloque las bases en cada lado de la caja asegurándose de que ambas queden a igual distancia de la cabina.
- Separe las abrazaderas lo más posible en cada ranura.
- Utilice la llave hexagonal de 10 mm para apretar las abrazaderas a los bordes de caja.

**6**

**Open the bases.** Use the 4 mm and 6 mm hex wrenches to loosen the spring loaded receivers.



**Ouvrir les bases.** Employer les clés de 4 mm et de 6 mm pour desserrer les boîtiers à ressort.

**Abra las bases.** Utilice las llaves hexagonales de 4 mm y 6 mm para aflojar los receptores accionados por resorte.

**2X****7****Position towers on the bases.**

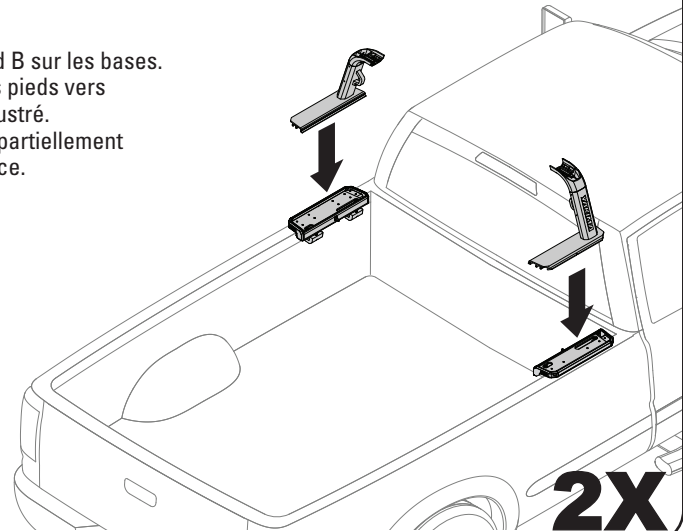
- Set one tower A, and one tower B onto the bases.
- Orient the long part of the tower bases toward the rear of the truck as shown.
- Partially tighten the receivers to hold the towers in place.

**Poser les pieds sur les bases.**

- Déposer un pied A et un pied B sur les bases.
- Orienter la partie longue des pieds vers l'arrière du camion, tel qu'illustré.
- Serrer les boîtiers à ressort partiellement pour retenir les pieds en place.

**Posicione las torres sobre las bases.**

- Posicione las torres A y B sobre las bases.
- Oriente la parte más larga de las bases de cada torre hacia la parte trasera de la camioneta, como se ilustra.
- Apriete parcialmente los receptores para mantener las torres en su lugar.

**2X****8****Place HD Bar onto towers.**

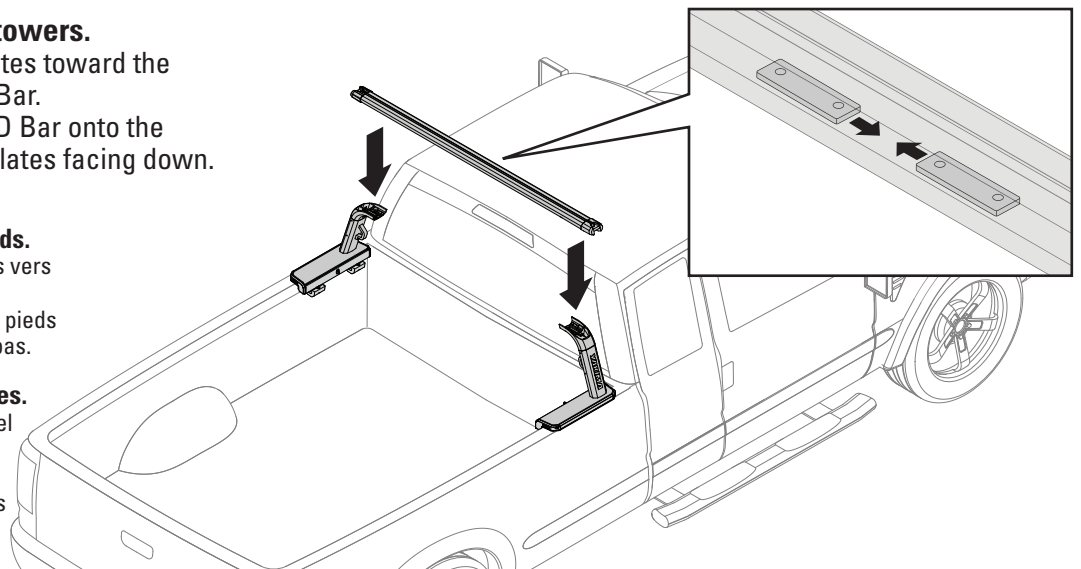
- First, slide the plates toward the center of the HD Bar.
- Then place the HD Bar onto the towers with nut plates facing down.

**Déposer une barre HD sur les pieds.**

- D'abord, faire glisser les plaques vers le centre de la barre HD.
- Ensuite, déposer la barre sur les pieds avec les plaque filetées vers le bas.

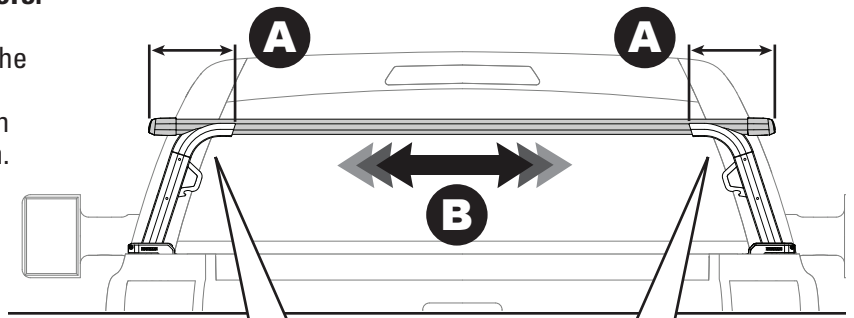
**Coloque la barra HD sobre las torres.**

- Deslice primero las placas hacia el centro de la barra HD.
- Luego coloque la barra HD sobre las torres con las placas roscadas mirando hacia abajo.



**9****Tighten the front crossbar to the towers.**

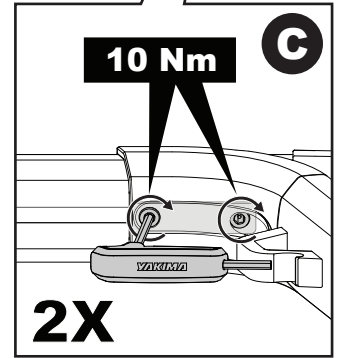
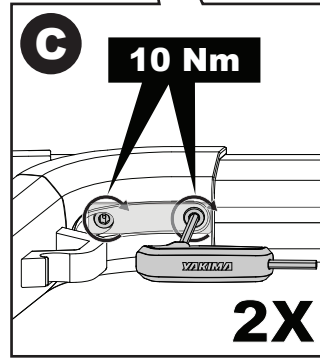
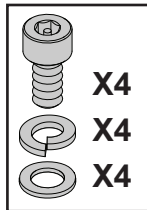
- A. Measure and center the crossbar.
- B. Slide the plates into alignment with the holes in the towers.
- C. Install the hardware, and fully tighten using the 6 mm hex wrench to 10 Nm.

**Serrer la barre transversale avant sur les pieds.**

- A. Mesurer et centrer la barre.
- B. Glisser les plaques pour qu'elles soient alignées avec les trous des tours.
- C. Poser la visserie et la serrer complètement à l'aide de la clé hexagonale de 6 mm à 10 Nm.

**Fije la barra transversal delantera a las torres.**

- A. Mida y centre la barra transversal.
- B. Deslice las placas para que queden alineadas con los agujeros de las torres.
- C. Instale las piezas de fijación y apriete completamente utilizando la llave hexagonal de 6 mm y aplicando una fuerza de 10 Nm.

**10****Tighten the towers to the bases.**

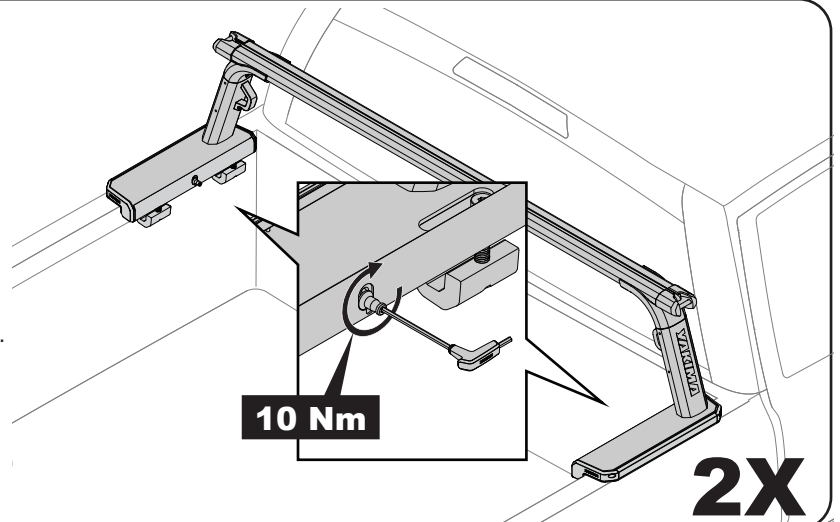
- Use the 4mm and 6mm wrench to fully tighten the front assembly to 10 Nm

**Serrer les pieds contre les bases.**

- Employer les clés de 4 mm et de 6 mm pour serrer l'assemblage avant complètement dans les bases à 10 Nm.

**Fije las torres a las bases.**

- Utilice las llaves de 4 mm y de 6 mm para apretar completamente el conjunto delantero con una fuerza de 10 Nm.

**11****Place the rear bases on your truck.**

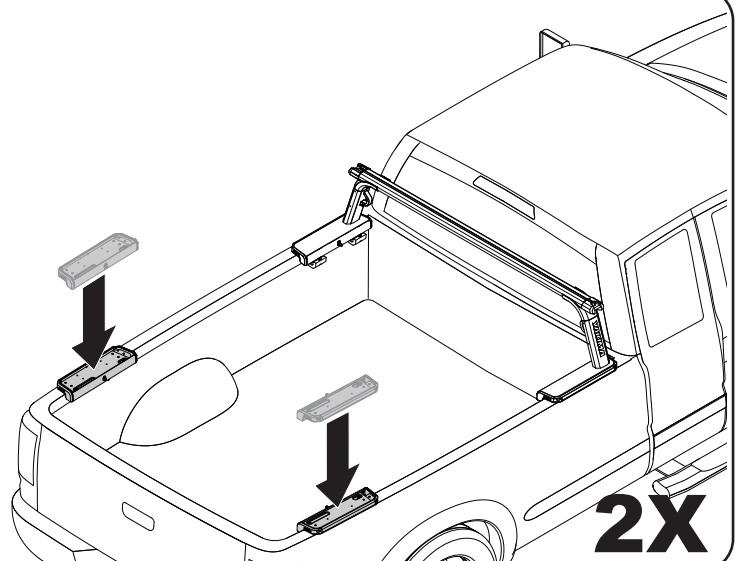
- Clean the rails before installation.
- Place a non-locking base on the drivers side.
- Place a locking base on the passenger side.

**Placer les bases arrière sur le camion.**

- Nettoyer les surfaces avant la pose.
- Placer une base non verrouillable côté conducteur.
- Placer une base verrouillable côté passager.

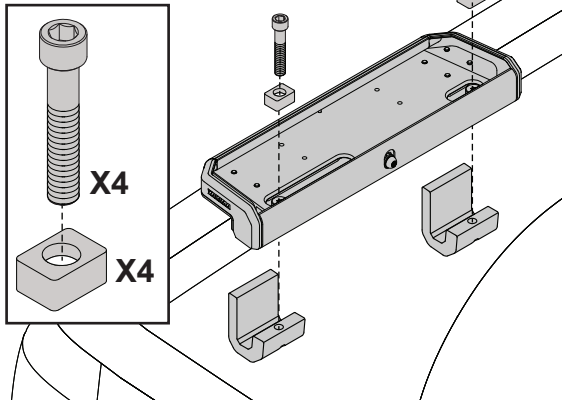
**Coloque las bases traseras en la caja.**

- Limpie los bordes de la caja antes de realizar la instalación.
- Coloque una base sin bloqueo del lado conductor.
- Coloque una base con bloqueo del lado pasajero.



**12****Install the clamps.**

Use the 10mm wrench to attach the clamps to the bases with M12x65 screws and square washers. Do not fully tighten.



**Poser les pinces.** À l'aide de la clé de 10 mm, fixer les pinces aux bases avec les vis M12x65 et les rondelles carrées. Ne pas serrer complètement.

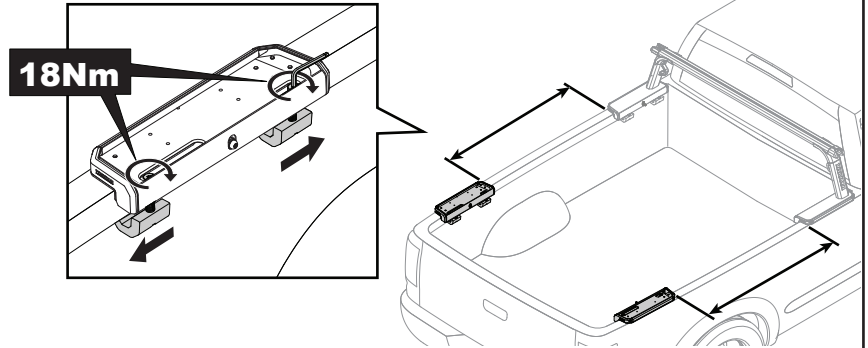
**Instale las abrazaderas.** Utilice la llave de 10 mm para fijar las abrazaderas a las bases con los tornillos M12x65 y las arandelas cuadradas. No apriete completamente.

**2X****Mesurer et serrer.**

- Positionner les bases en mesurant une distance identique depuis les bases avant de chaque côté du camion.
- Pour transporter la charge maximale, la distance entre les barres transversales doit être de 91 cm (36 po). Si l'accessoire installé demande une distance entre les barres transversales de moins de 91 cm (36 po), il est possible de la réduire à 81 à 88 cm (32 à 35 po). Dans ce cas cependant, la charge maximale admissible se limitera à 136 kg (300 lb).
- Dans chaque fente, éloigner le plus possible les pinces l'une de l'autre.
- À l'aide de la clé de 10 mm, serrer les pinces contre les rebords de la caisse.

**13****Measure and tighten.**

- Position the bases by measuring an equal distance from the front bases on each side of the truck.
- The full-load-rating minimum crossbar spread is limited to 36" (914.4 mm). A crossbar spread of 32" (812.8 mm) to 35" (889 mm) may be used to accommodate accessories that have a maximum crossbar spread capacity less than 36" (914.4 mm), however, it will reduce the maximum weight rating to 300lbs (136 kg).
- Space the clamps as wide as possible in each slot.
- Use the 10 mm wrench to tighten the bases to your truck rails.



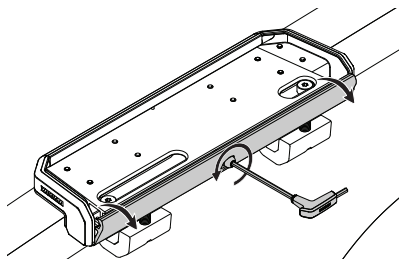
Desired Crossbar Spread Distance souhaitée entre les barres transversales Separación deseada entre barras	Base to Base Distance Distance entre les bases Distancia entre bases
36" (914.4 mm)	10" (255.5 mm)
32" - 35" (812.8 mm - 889 mm)	6" - 9" (153.9 mm - 230.1 mm)

**Mida y apriete.**

- Posicione las bases traseras a igual distancia medida a partir de las bases delanteras en cada lado de la caja.
- La separación mínima entre las barras transversales para la capacidad de carga total está limitada a 36". Para poder cargar accesorios que necesitan una distancia máxima entre barras inferior a 36", es posible utilizar una separación de 32" a 35". Sin embargo, esto reducirá la capacidad máxima de carga a 300 lb.
- Separe las abrazaderas lo más posible en cada ranura.
- Utilice la llave de 10 mm para que las bases queden apretadas a los bordes de la caja.

**2X****14**

**Open the bases.** Use the 4 mm and 6 mm hex wrenches to loosen the spring loaded receivers.



**Ouvrir les bases.** Employer les clés de 4 mm et de 6 mm pour desserrer les boîtiers à ressort.

**Abra las bases.** Utilice las llaves hexagonales de 4 mm y 6 mm para aflojar los receptores accionados por resorte.

**2X****15****Position towers on the bases.**

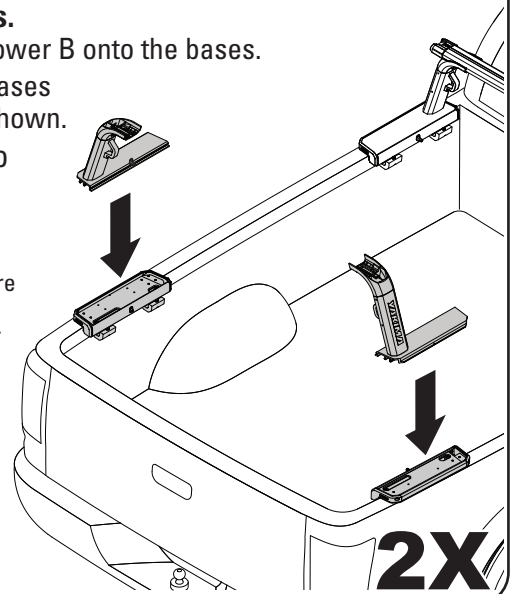
- Set one tower A, and one tower B onto the bases.
- Orient the long part of the tower bases towards the front of the truck as shown.
- Partially tighten the receivers to hold the towers in place.

**Poser les pieds sur les bases.**

- Déposer un pied A et un pied B sur les bases.
- Orienter la partie longue des pieds vers l'arrière du camion, tel qu'illustré.
- Serrer les boîtiers à ressort partiellement pour retenir les pieds en place.

**Posicione las torres sobre las bases.**

- Posicione las torres A y B sobre las bases.
- Oriente la parte más larga de las bases de cada torre hacia la parte trasera de la camioneta, como se ilustra.
- Apriete parcialmente los receptores para mantener las torres en su lugar.

**2X**

**16****Place HD Bar onto towers.**

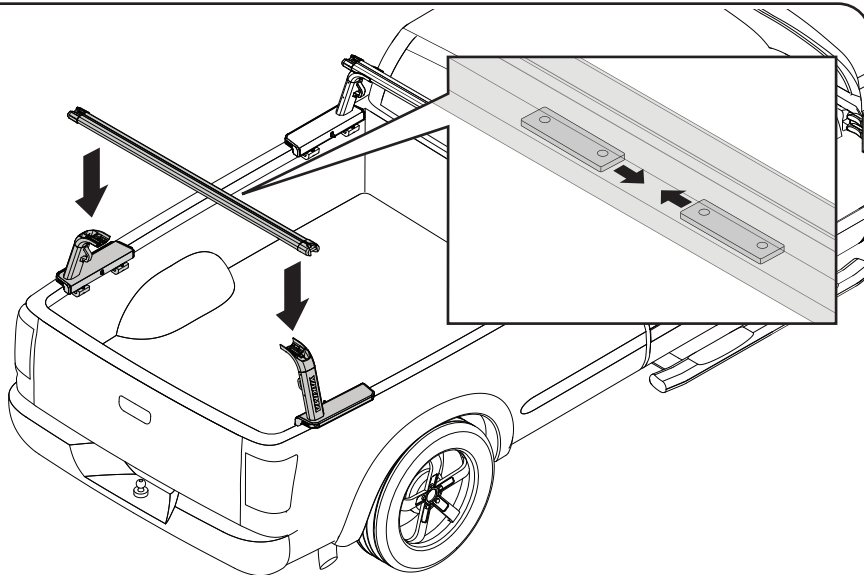
- First, slide the plates toward the center of the HD Bar.
- Then place the HD Bar onto the towers with nut plates facing down.

**Déposer la barre HD sur les pieds.**

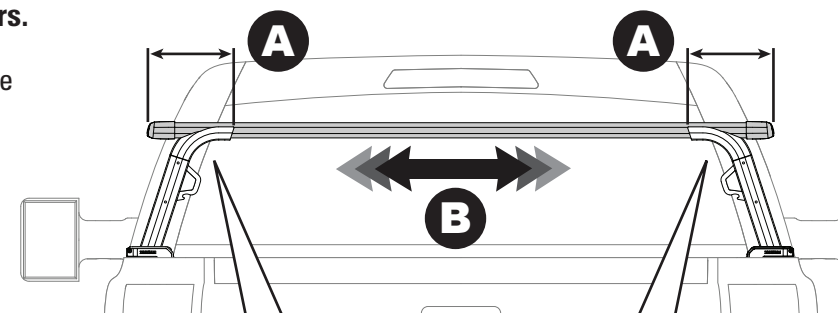
- D'abord, faire glisser les plaques vers le centre de la barre HD.
- Ensuite, déposer la barre sur les pieds avec les plaques filetées vers le bas.

**Coloque la barra HD sobre las torres.**

- Deslice primero las placas hacia el centro de la barra HD.
- Luego coloque la barra HD sobre las torres con las placas roscadas mirando hacia abajo.

**17****Tighten the front crossbar to the towers.**

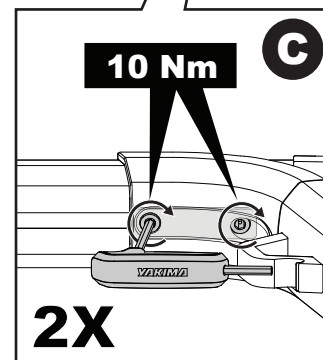
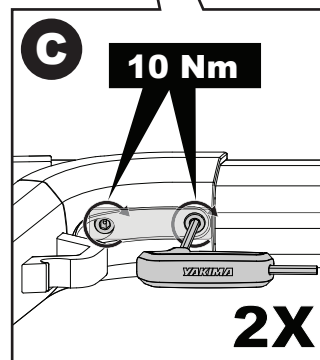
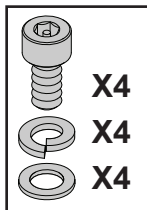
- Measure and center the crossbar.
- Slide the plates into alignment with the holes in the towers.
- Install the hardware, and fully tighten using the 6 mm hex wrench to 10 Nm.

**Serrer la barre transversale avant sur les pieds.**

- Mesurer et centrer la barre.
- Glisser les plaques pour qu'elles soient alignées avec les trous des pieds.
- Poser la visserie et la serrer complètement à l'aide de la clé hexagonale de 6 mm à 10 Nm.

**Fije la barra transversal delantera a las torres.**

- Mida y centre la barra transversal.
- Deslice las placas para que queden alineadas con los agujeros de las torres.
- Instale las piezas de fijación y apriete completamente utilizando la llave hexagonal de 6 mm y aplicando una fuerza de 10 Nm.

**18****Tighten the towers to the bases.**

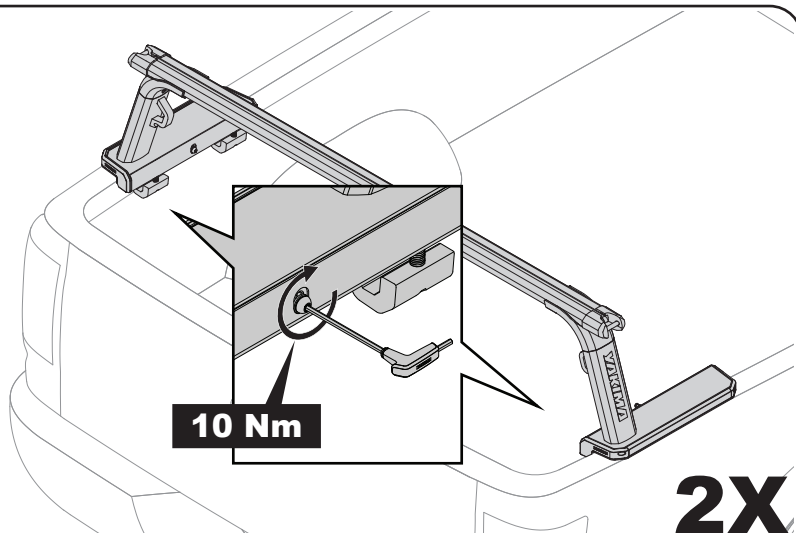
- Use the 4mm and 6mm wrench to fully tighten the rear assembly to 10 Nm.

**Serrer les pieds contre les bases.**

- Employer les clés de 4 mm et de 6 mm pour serrer l'assemblage arrière complètement à 10 Nm. complètement à 10 Nm.

**Fije las torres a las bases.**

- Utilice las llaves de 4 mm y de 6 mm para apretar completamente el conjunto trasero con una fuerza de 10 Nm.

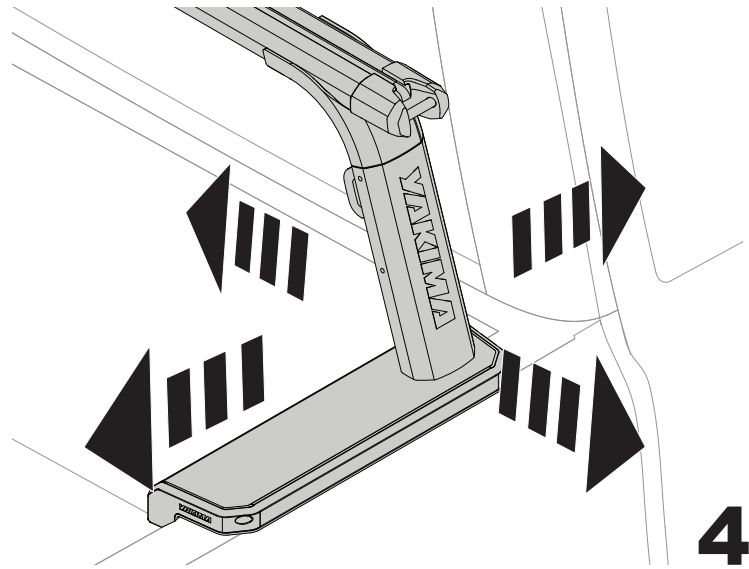


**19**

Check if the front system and rear system are tight. Retighten hardware if necessary.

Vérifier que les assemblages avant et arrière n'ont pas de jeu. Resserrer les vis au besoin.

Verifique que los sistemas delantero y trasero queden bien apretados. Vuelva a apretar las piezas de fijación si es necesario.

**4X****20****Lock Outpost HD.**

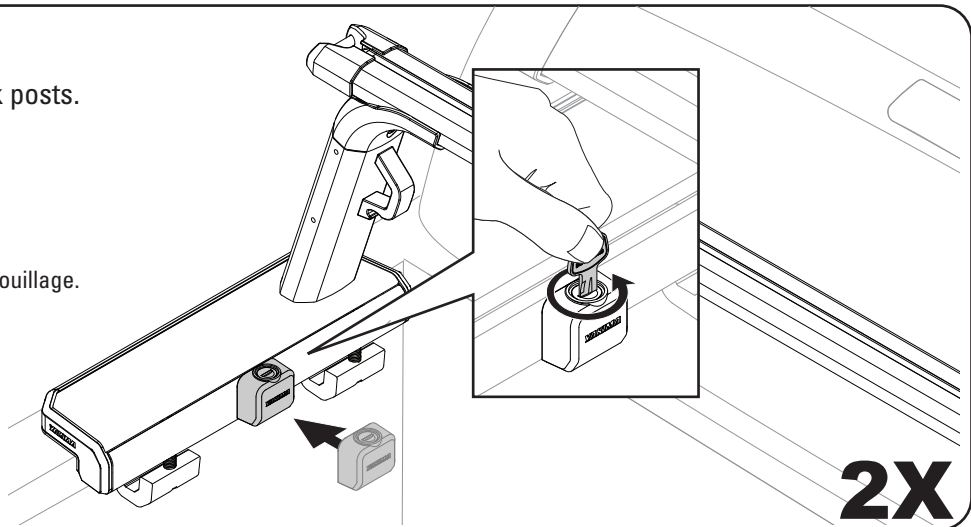
- Attach the locks to the lock posts.
- Use the key to lock.

**Verrouiller le porte-bagage OutPost HD.**

- Poser les serrures sur les broches de verrouillage.
- Les verrouiller avec la clé.

**Trabe el OutPost HD con llave.**

- Fije las cerraduras a las espigas de bloqueo.
- Utilice la llave para trabar las cerraduras.

**2X****REMOVAL • DÉPOSE • DESINSTALACIÓN**

1. Unlock OutPost HD.
2. Loosen all four spring loaded receivers.
3. Unhook one tower from the base and lift to remove the rack (Loosen one side of each HD Bar if necessary).
4. Loosen and remove clamps and bases

1. Déverrouiller le porte-bagage OutPost HD.
2. Desserrer les quatre boîtiers à ressort.
3. Décrocher un pied de sa base et soulever pour enlever l'assemblage (au besoin, desserrer un bout de chaque barre).
4. Desserrer et retirer les pinces et les bases.

1. Abra el OutPost HD.
2. Afloje los cuatro receptores accionados por resorte.
3. Desenganche una torre de la base y levántela para retirar el conjunto (afloje un lado de cada barra HD, si es necesario).
4. Afloje y retire las abrazaderas y bases.

**WEIGHT LIMITS • LIMITES DE CHARGEMENT • LÍMITES DE PESO**

**OverHaul HD combined system (69 lbs / 31 kg) + gear = 500 lbs (227 kg) on-road load capacity  
300 lbs (136 kg) off-road load capacity**

**Ensemble OverHaul HD (31 kg / 69 lb) + charge = Sur route : 227 kg (500 lb)  
Hors route : 136 kg (300 lb)**

**Sistema OverHaul HD combinado (69 lb) + carga = Capacidad de carga en carretera: 500 lb (227 kg)  
Capacidad de carga fuera de la carretera: 300 libras (136 kg)**

## EN IMPORTANT WARNINGS

### Rack Installation

Inadequately secured loads and incorrectly mounted roof racks and accessory racks can come loose during travel and cause serious accidents! Therefore, installation, handling and use must be carried out in accordance with product and vehicle instructions.

In addition to these instructions, review the mounting instructions for the roof rack and the operating instructions of the vehicle.

These instructions should be kept together with the vehicle's operating instructions and carried in the vehicle when in use and en route.

For your own safety, you should only use roof racks that are authorized for use with your vehicle.

For roof racks that do not specify the distance between the front and rear crossbars, the distance shall be at least 700 mm or as large as possible. Please note that changes (e.g. additional drill holes) to the accessory rack's attachment system are not permissible.

Check attachment hardware and load for tight fit and function:

- Before the start of any journey.
- After driving a short distance following rack or load install.
- At regular intervals on longer journeys.
- More frequently on rough terrain.
- After interruption of a journey during which the vehicle was left unsupervised (check for damage due to outside intervention).

### Rack Loading

Do not exceed the maximum load specified for the roof rack, accessory rack or the maximum load recommended by the vehicle manufacturer.

**Max Roof Load = weight of roof rack + weight of accessory racks + weight of load.**

Load shall be uniformly distributed with the lowest possible center of gravity.

Load should not substantially extend beyond the loading surface of the roof rack.

### Vehicle Driving and Regulations

The speed driven must be suited to the load transported and to official speed limits. In the absence of any speed limits, we recommend a maximum speed of 80 mph (130 km/h).

When transporting any load, the speed of the vehicle must take into account all conditions such as the state of the road, the surface of the road, traffic conditions, wind, etc. Vehicle handling, cornering, braking and sensitivity to side winds will change with the addition of roof top loads.

If this product is off-road certified, it is designed and intended to be used on forest service roads, access roads or other non-technical terrains at moderate speeds. It is not to be used while rock-crawling, jumping, bogging, or other technical off-road terrains. When using off-road certified products with non-off-road certified products, always follow the warnings and restrictions stated in the non-off-road certified product instructions.

### Maintenance

The accessory rack should be carefully cleaned and maintained, particularly during the winter months. Use only a solution of water and standard car wash liquid without any alcohol, bleach or ammonium additives.

For reasons of fuel economy and the safety of other road users, the accessory rack and roof rack should be removed when not in use.

Periodically inspect accessory rack for damage. Replace lost, damaged or worn parts. Use only original spare parts obtained from a stocking specialist, dealer or manufacturer.

Any changes made to the roof racks and accessory racks as well as the use of spare parts or accessories other than those supplied by the manufacturer will lead to the lapsing of the manufacturer's warranty and liability for any material damage or accidents. You should observe these instructions to the letter and only use the original parts supplied.

In order to replace any lost or defective keys, note the lock and key numbers below and register them at [www.yakima.com](http://www.yakima.com).

Record Your Key Number:  
(located on the set of  
locking keys)

--	--	--	--	--

## FR AVERTISSEMENTS IMPORTANTS

### Pose du porte-bagage

Une charge mal arrimée, un porte-bagage de toit, ou encore un de ses accessoires, qui seraient mal installés pourraient se libérer en cours de trajet et provoquer un grave accident ! C'est pourquoi la pose, la manutention et l'utilisation de ce produit doivent être conformes aux instructions visant le produit et le véhicule.

En plus d'observer les présentes instructions, vérifiez les instructions visant la pose du porte-bagage et les instructions visant le véhicule.

Les présentes instructions devraient être jointes au manuel d'utilisation du véhicule et conservées à bord lors du déplacement.

Par sécurité, on ne devrait utiliser que des porte-bagages qui sont approuvés pour le véhicule.

Dans le cas des porte-bagages dont la distance entre les barres transversales avant et arrière n'est pas spécifiée, cette distance doit être la plus grande possible, mais d'au moins 700 mm. Prière de noter qu'il est interdit d'apporter des modifications au système de montage de l'accessoire (en perçant des trous supplémentaires, par exemple).

Vérifier la solidité des dispositifs de fixation et l'arrimage de la charge :

- avant de prendre la route ;
- peu de temps après le départ si l'on a posé le porte-bagage ou si on l'a chargé ;
- à intervalles réguliers sur les longs trajets ;
- plus fréquemment sur routes cahoteuses ;
- après tout arrêt durant lequel le véhicule a été laissé sans surveillance (confirmer l'absence de dommages provoqués par des tiers).

### Chargement du porte-bagage

Ne pas dépasser la charge maximale spécifiée pour le porte-bagage, l'accessoire de transport ou la charge maximale recommandée par le constructeur du véhicule.

**Charge maximale sur le toit = poids du porte-bagage + poids de l'accessoire de transport + poids de la charge.**

La charge doit être répartie de manière uniforme et son centre de gravité doit être le plus bas possible.

La charge ne doit pas dépasser significativement de la surface de charge du porte-bagage.

### Conduite du véhicule et réglementation

La vitesse à laquelle on roule doit tenir compte de la charge transportée et des limitations de vitesse. En l'absence de limitation de vitesse, nous recommandons de ne pas dépasser 130 km/h.

Quand on transporte n'importe quelle charge, la vitesse à laquelle on roule doit aussi tenir compte des conditions ambiantes comme l'état de la route, la surface de la route, les conditions de la circulation, le vent, etc. Le comportement du véhicule, sa tenue en virage, son freinage et sa sensibilité aux vents latéraux seront modifiés par l'addition de charges sur le toit.

Si ce produit est approuvé pour la conduite hors-route, il est destiné à servir sur des chemins forestiers, des routes d'accès et d'autres terrains peu accidentés à vitesse modérée. On ne doit pas l'utiliser si le véhicule sert à franchir de gros rochers, à sauter, à rouler dans la boue profonde ou à circuler sur des terrains très accidentés. Quand on se sert de produits approuvés pour la conduite hors-route en conjonction avec d'autres qui ne le sont pas, il faut toujours respecter les avertissements et les limitations stipulés dans les instructions des produits qui ne sont pas approuvés pour la conduite hors-route.

### Entretien

L'accessoire de transport doit être nettoyé et entretenu avec soin, particulièrement durant l'hiver. Pour le nettoyage, n'employer que du savon liquide normal pour automobile et de l'eau, sans ajouter d'alcool, d'eau de Javel ou d'ammonium.

Pour économiser du carburant et par sécurité pour les autres usagers de la route, il est recommandé d'enlever l'accessoire de transport et le porte-bagage quand ils ne servent pas.

Inspecter l'accessoire de transport régulièrement. Remplacer les pièces perdues, endommagées ou usées. N'employer que des pièces d'origine, que l'on peut se procurer auprès d'un détaillant ou du fabricant.

Toute modification apportée au porte-bagage ou à l'accessoire de transport, ainsi que l'emploi de pièces ou d'accessoires autres que ceux fournis par le fabricant, annulerait la garantie et la responsabilité du fabricant en cas de dommages matériels ou d'accident. L'utilisateur doit donc respecter les présentes instructions à la lettre et n'employer que les pièces d'origine fournies.

Afin de pouvoir remplacer des clés perdues ou défectueuses, prendre note du numéro de la serrure et des clés ci-dessous et les enregistrer à [www.yakima.com](http://www.yakima.com).

Noter le numéro des clés :  
(il se trouve sur les clés)

--	--	--	--	--



## ES ADVERTENCIAS IMPORTANTES

### Instalación del portaequipaje

¡Si las cargas no están aseguradas de manera adecuada y si los portaequipajes para techo y los accesorios de transporte están montados incorrectamente, se pueden aflojar durante un viaje y causar accidentes serios! Por lo tanto, la instalación, manipulación y uso se deben realizar respetando las instrucciones del producto y del vehículo.

Además de estas instrucciones, lea las instrucciones de montaje del portaequipaje para techo y las instrucciones de operación del vehículo.

Estas instrucciones se deben guardar junto con las instrucciones de operación del vehículo y llevar dentro del coche cuando este producto está instalado.

Para su propia seguridad, usted debe instalar solamente portaequipajes para techo aprobados para su vehículo.

Para los portaequipajes de techo que no especifican la distancia entre las barras transversales delantera y trasera, la separación debe ser de por lo menos 700 mm, o lo más grande que sea posible. Por favor tenga en cuenta que no está permitido realizar ningún cambio en el sistema de fijación de los portaequipajes (p. ej.: agujeros adicionales).

Verifique los accesorios de fijación y la carga para asegurarse de que estén bien ajustados y en buenas condiciones:

- Antes de salir de viaje.
- Una vez recorrida una corta distancia después de instalar el portaequipaje o la carga.
- A intervalos regulares durante los viajes más largos.
- Con más frecuencia en terrenos irregulares.
- Después de cada parada durante un viaje, en la que el vehículo quedó sin vigilancia (comprobación de daños debido a la posible acción de terceros).

### Carga del portaequipaje

No exceda la carga máxima que corresponde al portaequipaje para techo, los accesorios de transporte o la carga máxima recomendada por el fabricante del vehículo.

**Carga máxima del techo = peso del portaequipaje para techo + peso de los accesorios de transporte + peso de la carga.**

La carga debe estar uniformemente distribuida con el centro de gravedad lo más bajo posible.

La carga no debe sobrepasar sustancialmente la superficie de carga del portaequipaje para techo.

### Manejo del vehículo y reglamentaciones

Se debe conducir a una velocidad que tenga en cuenta la carga transportada y que respete los límites de velocidad reglamentarios. En caso de que el límite de velocidad no esté indicado, recomendamos no superar los 130 km/h.

Cuando se transportan cargas sobre el techo, se debe circular a una velocidad que tenga en cuenta todas las condiciones circundantes, como el estado de la ruta, la superficie del camino, las condiciones del tráfico, el viento, etc. El manejo del vehículo, así como el frenado, agarre en las curvas y la influencia de los vientos de costado, cambian cuando se adicionan cargas sobre el techo.

Si este producto está certificado para usar fuera de la carretera, significa que está diseñado y adaptado para emplearse en caminos de servicio forestales, rutas de acceso u otros terrenos poco accidentados a velocidad moderada. No se debe utilizar si el vehículo se emplea para trepar entre rocas, saltar, circular en pantanos o en otros terrenos muy accidentados. Cuando se utilizan productos certificados para usar fuera de la carretera conjuntamente con otros que no lo son, respete siempre las advertencias y restricciones establecidas en las instrucciones de los productos que no están certificados para usar fuera de la carretera.

### Mantenimiento

Los accesorios de transporte se deben limpiar con cuidado y mantenerlos de manera adecuada, especialmente durante los meses de invierno. Para esto, utilice solamente una solución de agua y líquido lavacoche estándar, sin ningún añadido de alcohol, blanqueador o amoníaco.

Por razones de economía de combustible y de seguridad para otros usuarios de la carretera, el portaequipaje para techo y los accesorios de transporte se deben desinstalar cuando no se utilizan.

Verifique periódicamente los accesorios de transporte por si están dañados. Reemplace las piezas perdidas, rotas o gastadas. Utilice solamente repuestos de fábrica provenientes de un especialista, distribuidor o fabricante.

La modificación de los portaequipajes para techo y de los accesorios de transporte, así como el uso de otras piezas de repuesto o accesorios diferentes de los provistos por el fabricante, harán caducar la garantía y la responsabilidad del fabricante por daños materiales o accidentes. Usted debe respetar al pie de la letra estas instrucciones de uso y utilizar solamente las piezas de origen provistas.

Para reemplazar una llave perdida o defectuosa, anote más abajo los números de la cerradura y de la llave y regístrelos en [www.yakima.com](http://www.yakima.com).

Anote el número de su llave:  
(grabado en las llaves de  
bloqueo)

--	--	--	--	--

# YAKIMA

[www.yakima.com](http://www.yakima.com)

### **YAKIMA PRODUCTS, INC.**

4101 KRUSE WAY  
LAKE OSWEGO, OR  
97035-2541 USA  
[yakima.com/support](http://yakima.com/support)

### **YAKIMA AUSTRALIA PTY. LTD**

17 Hinkler Court  
Brendale, QLD 4500  
Australia  
1800 143 548  
[www.yakima.com.au](http://www.yakima.com.au)  
[www.yakima.co.nz](http://www.yakima.co.nz)  
[www.yakima.eu](http://www.yakima.eu)