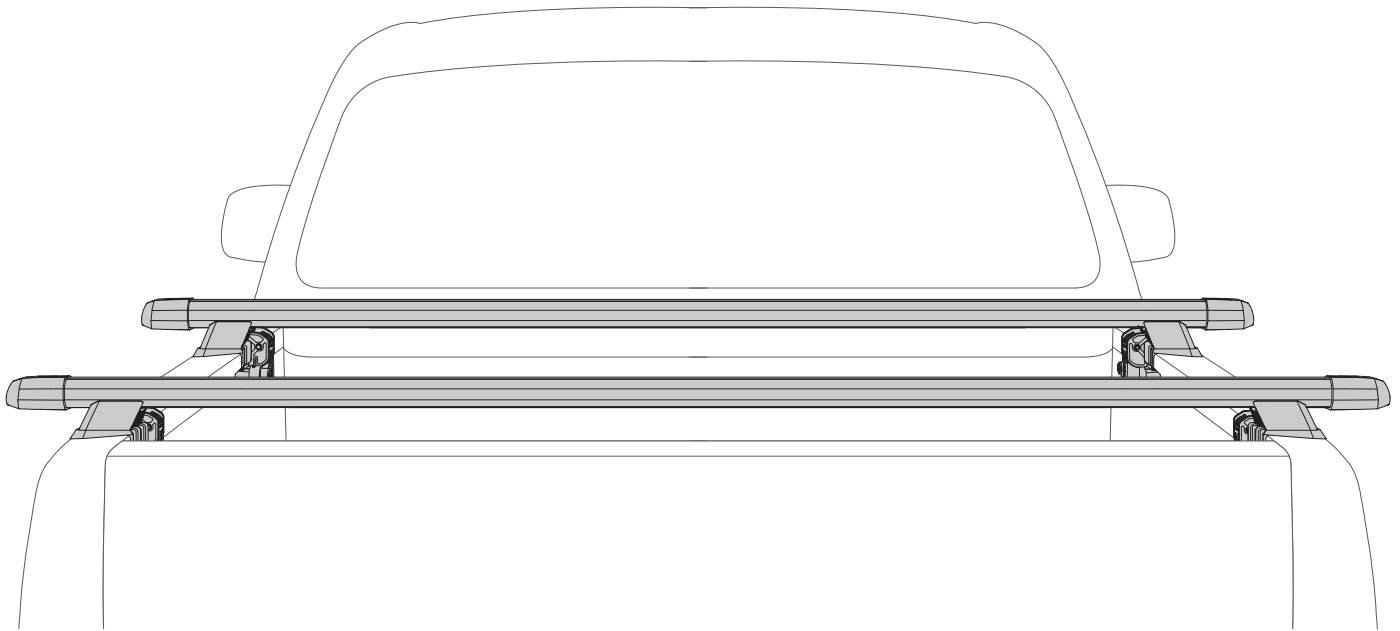
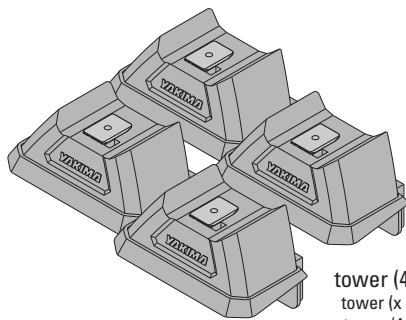


YAKIMA

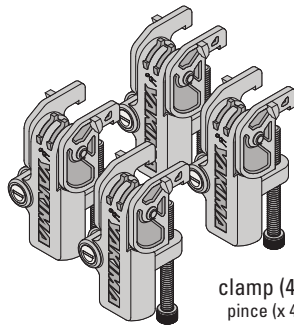
BedRock HD



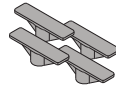
Contents • Contenu • Contenido



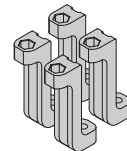
tower (4x)
tower (x 4)
tower (4x)



clamp (4x)
pince (x 4)
abrazadera (4x)



foot (4x)
patin (x 4)
pata (4x)



track adapter (1x)
adaptateur pour glissière (x 1)
adaptador de guía (1x)



key (2x)
clé (x 2)
llave (2x)



5mm hex wrench (1x)
clé hexagonale 5 mm (x 1)
llave hexagonal de 5 mm (1X)

Available accessories • Accessoires disponibles • Accesorios disponibles



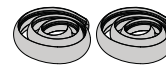
Load Stop
#8001161



Eye Bolts
#8001162



HD Hook Straps
#8001165



Wear Strip
#8001166

Capacity • Capacité • Capacidad

300 lbs / 136 kg on-road load capacity • 180 lbs / 82 kg off-road load capacity • 800 lbs / 363 kg static load capacity

Sur route : 136 kg (300 lb) • Hors route : 82 kg (180 lb) • 800 lbs / Charge statique : 363 kg (800 lb)
En la carretera : 300 lb / 136 kg • Fuera de la carretera : 180 lb / 82 kg • Carga estática : 800 lb / 363 kg

Crossbar Spread: 24" (61 cm) minimum

Distance mini entre les barres transversales : 61 cm (24 po) • Separación mínima entre las barras transversales: 24" (61 cm)

TO COMPLETE THE SYSTEM YOU WILL NEED:
POUR COMPLÉTER VOTRE SYSTÈME, VOUS AUREZ BESOIN DE:
PARA COMPLETAR SU SISTEMA NECESITA LO SIGUIENTE:



HD Bar

ASSEMBLY • MONTAGE • MONTAJE

1

Remove one end cap from each of your HD Bars.

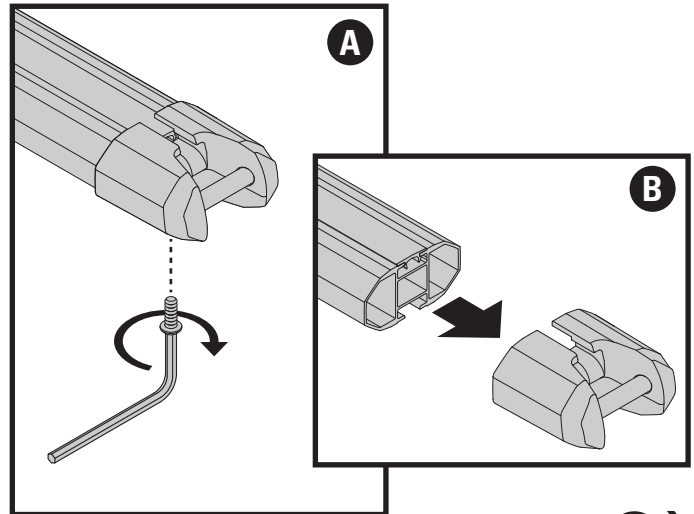
- A. Use the 4mm wrench provided with your bars to remove the end cap screw.
- B. Remove the end cap.

Retirer un capuchon d'extrémité de chacune des barres HD.

- A. Employer la clé de 4 mm fournie avec les barres pour enlever la vis des capuchons.
- B. Enlever les capuchons.

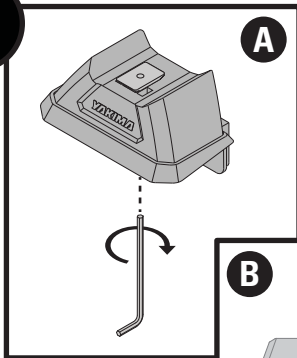
Retire un capuchón del extremo de cada barra HD.

- A. Utilice la llave de 4 mm provista con las barras para retirar el tornillo del capuchón.
- B. Retire el capuchón.



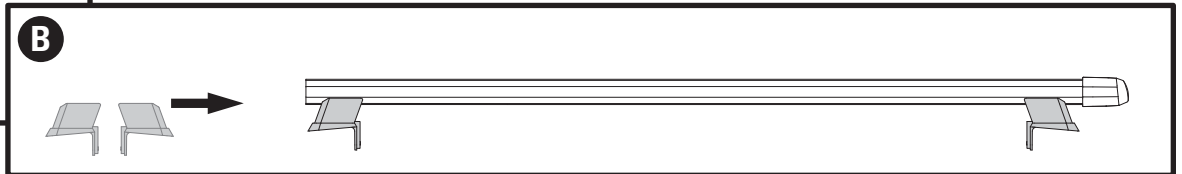
2X

2



Slide towers onto HD Bars.

- A. Loosen each tower adapter 3-4 turns with the 5mm wrench.
- B. Slide a pair of towers into each HD Bar with the Yakima logos facing outward, and the tabs facing inward.



Enfiler les pieds sur les barres HD.

- A. À l'aide de la clé de 5 mm, desserrer chacun des adaptateurs de 3 ou 4 tours.
- B. Enfiler une paire de pieds sur chacune des barres en tournant les logos Yakima vers l'extérieur et les taquets vers l'intérieur.

Deslice las torres en las barras HD.

- A. Afloje cada adaptador de torre 3-4 vueltas con la llave de 5 mm.
- B. Deslice un par de torres en cada barra HD con el logo Yakima hacia afuera y las lengüetas hacia adentro.

2X

3

Reinstall end caps.

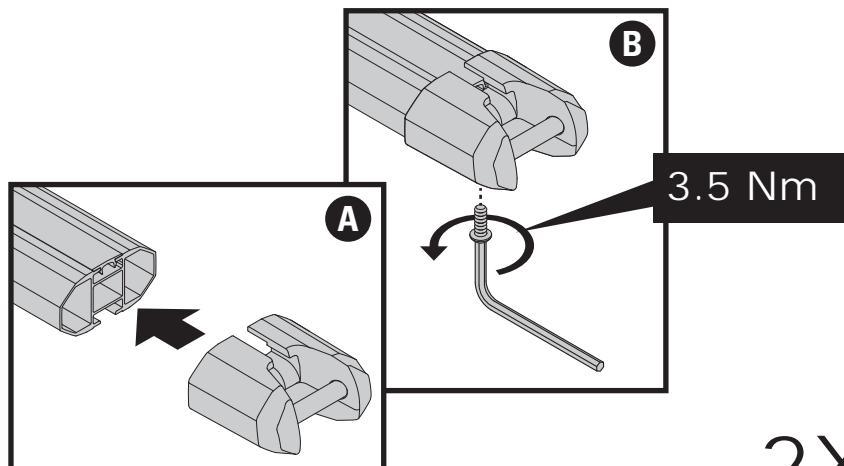
- A. Replace the end caps.
- B. Use the 4mm wrench to reinstall the screw, and tighten to 3.5 Nm.

Remettre les capuchons d'extrémité en place.

- A. Remettre les capuchons en place.
- B. Réinstaller les vis à l'aide de la clé de 4 mm et les serrer à 3,5 Nm.

Reinstale los capuchones de los extremos.

- A. Vuelva a instalar los capuchones.
- B. Utilice la llave de 4 mm para apretar el tornillo con una fuerza de 3.5 Nm.

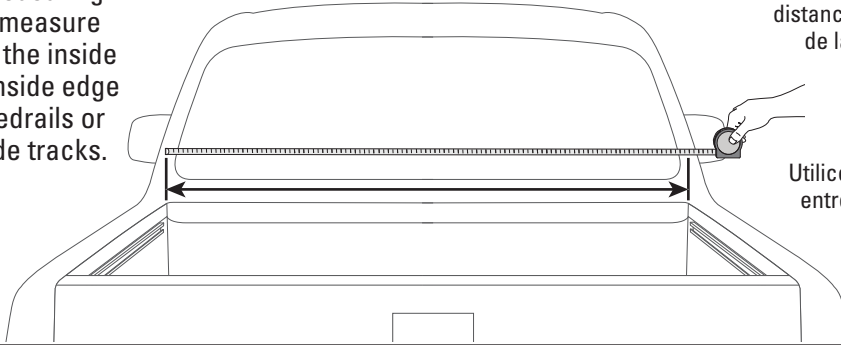


2X

4

Use a measuring tape to measure between the inside edge to inside edge of the bedrails or underside tracks.

NOTE: some beds taper which will require a front and rear bar measurement.



À l'aide d'un ruban à mesurer, mesurer la distance entre les faces intérieures des rebords de la caisse ou des glissières inférieures.

REMARQUE : parfois, la caisse n'est pas symétrique ; il faudra donc mesurer à l'avant et à l'arrière.

Utilice una cinta de medir para fijar la distancia entre los bordes interiores de las barandas o entre las guías inferiores de la caja.

NOTA: Para ciertas cajas, es posible que deba tomar una medida para la barra delantera y otra para la trasera.

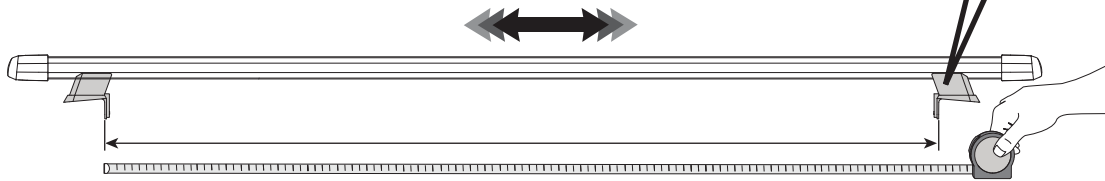
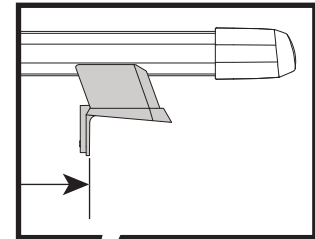
5

Adjust the towers to the measurement from step 4. With your tape measure set the distance between towers. Measure from the outside of the tower pads as shown. Be sure to center the bar.

NOTE: HD bar underside scale is not used for measuring BedRock HD

Régler les pieds aux mesures obtenues à l'opération 4. En se servant du ruban à mesurer, positionner les pieds à la bonne distance. Mesurer entre les faces externes des taquets, tel qu'illustré. Veiller à centrer la barre. **REMARQUE :** ne pas utiliser l'échelle imprimée sous la barre HD pour positionner le système BedRock HD.

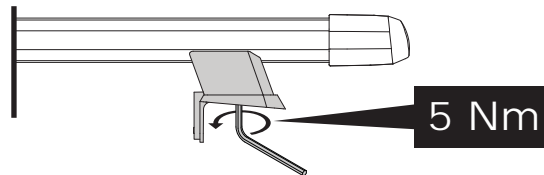
Ajuste las torres con la medida del paso 4. Utilice la cinta de medir para fijar la distancia entre las torres. Tome esa medida entre los bordes exteriores de las almohadillas, como se ilustra. Asegúrese de centrar la barra. **NOTA:** La escala del lado inferior de la barra HD no debe utilizarse para medir los BedRock HD.



2X

6

Tighten the towers to 5.0 Nm with the 5 mm wrench.



À l'aide de la clé de 5 mm, serrer les pieds à 5,0 Nm.

Utilice la llave de 5 mm para apretar las torres con una fuerza de 5.0 Nm.

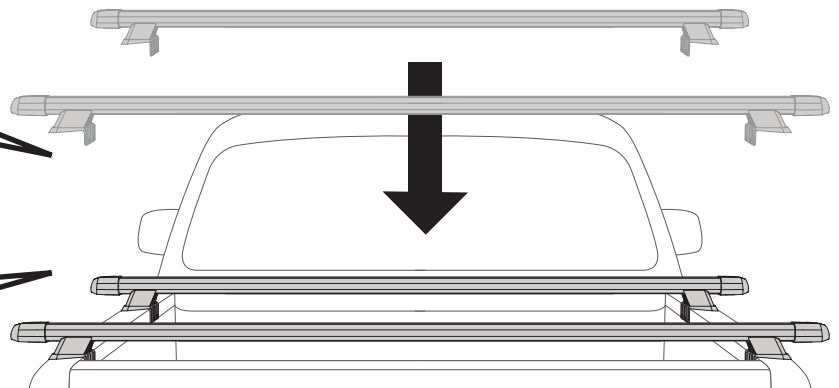
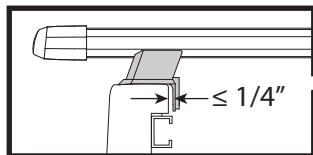
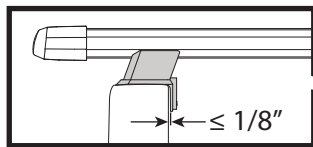
4X

INSTALLATION • INSTALLATION • INSTALACIÓN

1

Place the front and rear bars. Make sure there is no more than 1/8" gap between the pads of the towers and the bedrail. If there is more than an 1/8" repeat steps 4 and 5 to reduce the gap.

NOTE: On trucks with underside tracks, allow for up to a 1/4" gap.



Mettre les barres avant et arrière en place. Vérifier que le jeu entre les taquets et la caisse ne soit pas supérieur à 3 mm (1/8 po). Si le jeu est supérieur à 3 mm (1/8 po), reprendre les opérations 4 et 5 pour le réduire.

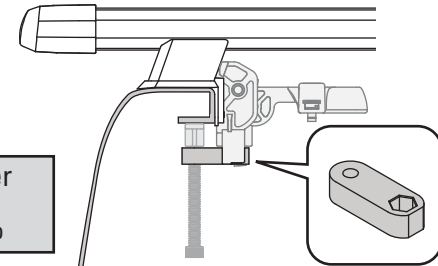
Remarque : avec les camionnettes qui ont des glissières inférieures, laisser jusqu'à 6 mm (1/4 po) de jeu.

Posicione las barras delantera y trasera Asegúrese de que el espacio entre las almohadillas y la baranda de la caja no supere 1/8". Si ese espacio es mayor, repita los pasos 4 y 5 para reducirlo.

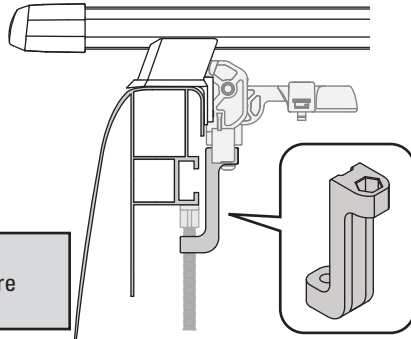
NOTA: En las camionetas con guías inferiores, deje un espacio de hasta 1/4".



Pre-Installed Adapter
Adaptateur déjà installé
Adaptador pre-Instalado



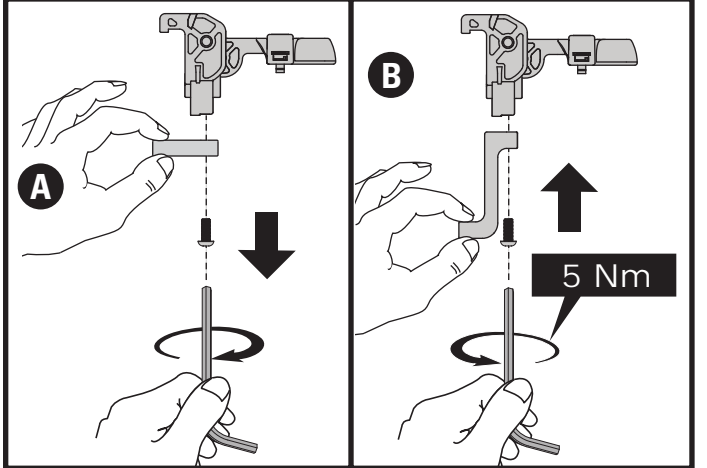
Track Adapter
Adaptateur pour glissière
Adaptador de guía



If you have tracks use the track adapter:

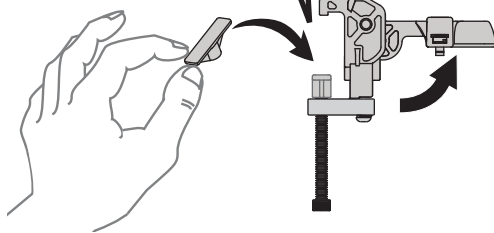
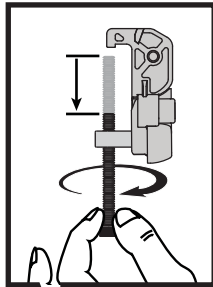
Si le véhicule est équipé de glissières,
employer l'adaptateur pour glissière:

Si su vehículo tiene guías utilice el adaptador que corresponde:



2

Loosen
adjustment
rods and
place the feet.



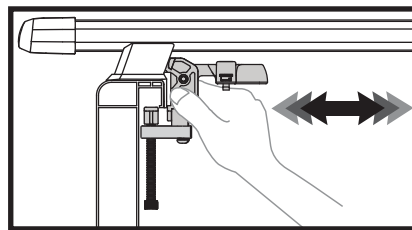
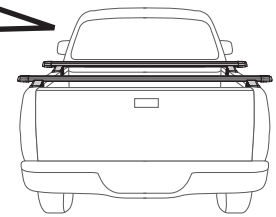
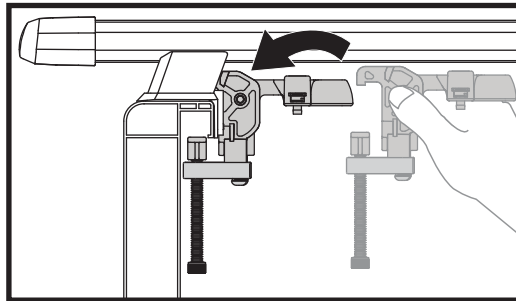
Desserrer la
tige de réglage
et mettre les
patins en place.

Afloje los
tornillos de
ajuste de las
abrazaderas e
instale las patas.

4X

3

Install the clamps as shown. Be sure
they are hooked on to the tower.



Installer les pinces tel qu'illustré,
en veillant à ce qu'elles soient
bien accrochées aux pieds.

Instale las abrazaderas como
se ilustra. Asegúrese que estén
bien enganchadas a las torres.

4X

4

Tighten the towers.

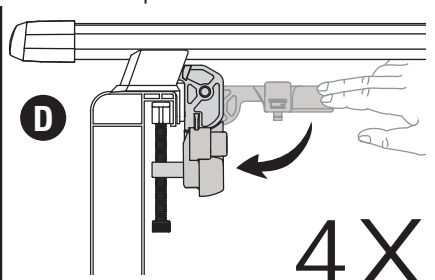
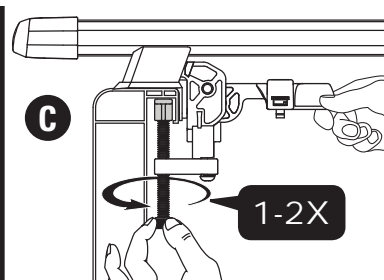
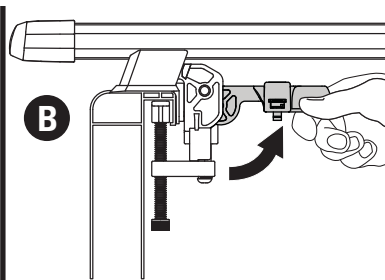
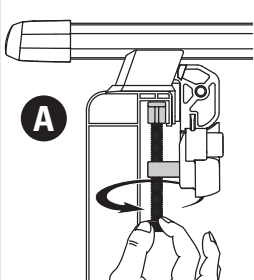
- With the cam closed, drive the foot up until it makes contact with the bed or track
- Open the cam
- Make 1-2 turns of the adjustment rod.
- Close the cam

Serrer les pieds.

- Avec le levier à came fermé, remonter le patin jusqu'à ce qu'il touche le rebord ou la glissière.
- Ouvrir le levier à came.
- Donner 1 ou 2 tours de plus à la tige de réglage.
- Rabattre le levier.

Apriete las torres.

- Con la palanca cerrada, gire el tornillo hasta que la pata haga contacto con el borde de la caja o guía.
- Abra la palanca.
- Gire el tornillo de ajuste 1-2 vueltas para apretar la abrazadera.
- Cierre la palanca.



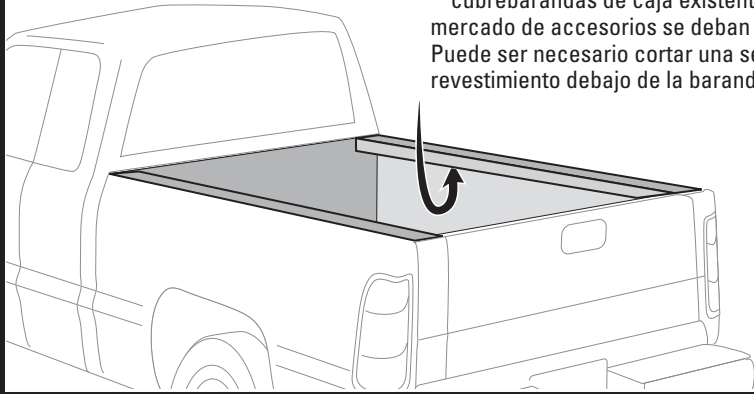
4X



Some aftermarket bedliners or bedrail covers may require alterations. It may be necessary to cut away a section of the liner on the underside of the bedrail.

Il faudra peut-être modifier certaines doublures de caisse ou garnitures de protection de rebords de caisse qui ne sont pas d'origine. Il sera peut-être nécessaire de découper une section de la doublure sous le rebord de caisse.

Es posible que ciertos revestimientos o cubrebarandas de caja existentes en el mercado de accesorios se deban modificar. Puede ser necesario cortar una sección del revestimiento debajo de la baranda de caja.



**WARNING • AVERTISSEMENT
ADVERTENCIA**

Installing the adapter with liner material interfering can cause the brackets and the load to fall away from the vehicle, resulting in property damage, personal injury, or death.

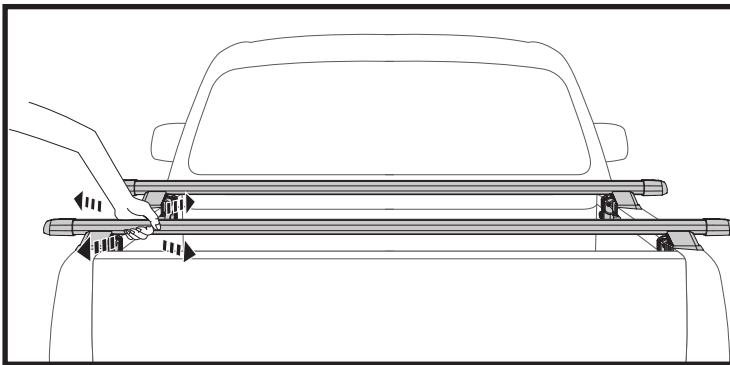
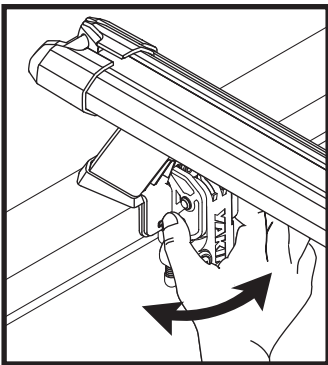
Si l'on installait les adaptateurs par-dessus des garnitures, les supports et la charge pourraient tomber du véhicule, ce qui risquerait de provoquer des dommages, des blessures ou même la mort.

Si se instalan los adaptadores sobre el material de revestimiento, las escuadras o la carga pueden caer del vehículo y provocar daños a la propiedad, heridas corporales o muerte.

5



Test installation of each clamp. Then grip the bar inboard of clamps; push and pull using only arm strength. If there is any movement open the cover and tighten the clamp. Close the cover and retest.



Vérifier la solidité du montage de chaque pince. Puis prendre la barre à l'intérieur de la pince et pousser et tirer à la seule force du bras. S'il y a mouvement, relever le levier et serrer la pince. Rabattre le levier et refaire l'essai.

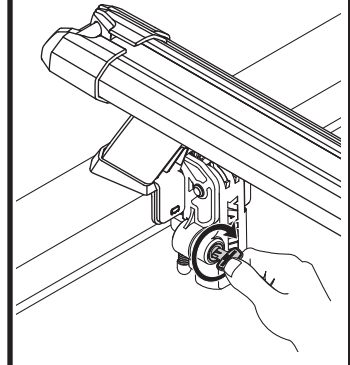


Pruebe la instalación de cada abrazadera. Luego, sujete el tramo de la barra entre las abrazaderas; empuje y tire sólo con la fuerza del brazo. Si se mueve, abra la cubierta y apriete la abrazadera. Cierre la cubierta y vuelva a probar.

4X

6

Lock your BedRock HD.



Verrouiller le BedRock HD.

Trabe con llave el BedRock HD.

4X

IMPORTANT!

¡IMPORTANTE!



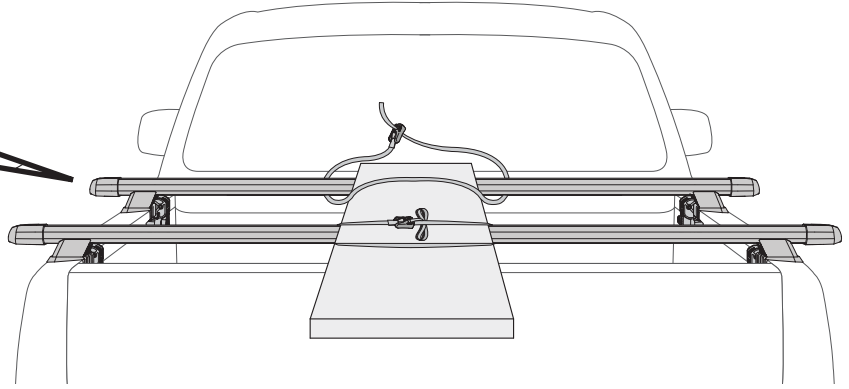
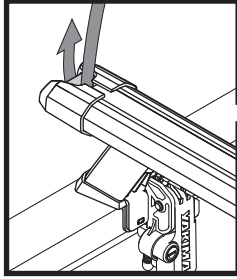
Be sure to read all the warnings and warranty information contained in the insert accompanying these instructions!

S'assurer de lire les avertissements et les renseignements sur la garantie figurant sur le feuillet qui accompagne ces instructions !

¡Asegúrese de leer toda la información sobre las advertencias y la garantía que acompañan estas instrucciones!

LOADING • CHARGEMENT • CARGA

In most cases, it's best practice to route the straps under the HD Bar, but there are also tie down points on the end of the HD Bars. Always secure loose strap ends.



Dans la plupart des cas, il est recommandé de faire passer les sangles sous les barres HD, mais il y a aussi des points d'arrimage au bout des barres HD. Toujours attacher l'excédent de sangle.

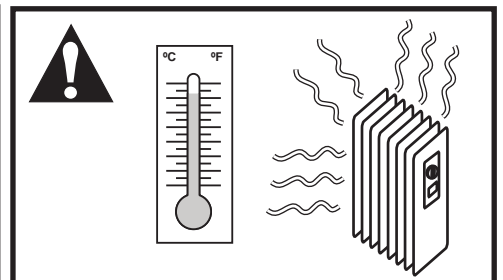
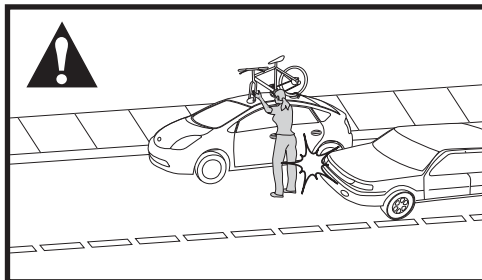
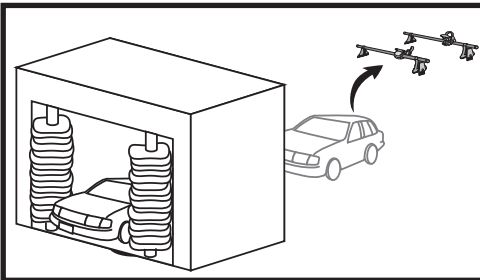
En la mayoría de los casos, lo más recomendable es pasar las correas por debajo de las barras HD, pero hay también puntos de amarre en los extremos de las barras HD. Asegure siempre los extremos libres de las correas.

REMOVAL • DÉPOSE • DESINSTALACIÓN

1. Unlock BedRock HD
2. Open the clamps and loosen the adjustment rods
3. Remove the clamps
4. Carefully remove each bar from the truck bed

1. Déverrouiller le BedRock HD.
2. Ouvrir les pinces et desserrer les tiges de réglage.
3. Retirer les pinces.
4. Retirer avec soin chaque barre de la caisse de la camionnette.

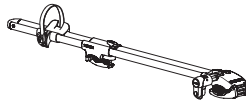
1. Destrabe el BedRock HD.
2. Abra las abrazaderas y afloje los tornillos de ajuste.
3. Retire las abrazaderas.
4. Retire cuidadosamente cada barra de la caja de la camioneta.



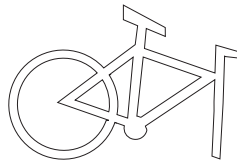
WEIGHT LIMITS • LIMITES DE CHARGEMENT • LÍMITES DE PESO



BEDROCK HD WITH HD BARS
BEDROCK HD
AVEC LES BARRES HD
ESTE PRODUCTO
 (20 lbs. / 9 kg)



ANY ACCESSORIES
LES ACCESSOIRES
ALGUNOS ACCESORIOS



LOAD
LA CHARGE
CARGA



300 lbs (136 kg)
on-road max
180 lbs (82 kg)
off-road max
 Sur route : 136 kg
 (300 lb) maxi
 Hors route : 82 kg
 (180 lb) maxi
300 lb (136 kg) máx.
en la carretera
180 lb (82 kg) máx.
fuera de la carretera

KEEP THESE INSTRUCTIONS!
CONSERVER CES INSTRUCTIONS!
¡CONSERVE ESTAS INSTRUCCIONES!

EN IMPORTANT WARNINGS

Rack Installation

Inadequately secured loads and incorrectly mounted roof racks and accessory racks can come loose during travel and cause serious accidents! Therefore, installation, handling and use must be carried out in accordance with product and vehicle instructions.

In addition to these instructions, review the mounting instructions for the roof rack and the operating instructions of the vehicle.

These instructions should be kept together with the vehicle's operating instructions and carried in the vehicle when in use and en route.

For your own safety, you should only use roof racks that are authorized for use with your vehicle.

For roof racks that do not specify the distance between the front and rear crossbars, the distance shall be at least 700 mm or as large as possible. Please note that changes (e.g. additional drill holes) to the accessory rack's attachment system are not permissible.

Check attachment hardware and load for tight fit and function:

- Before the start of any journey.
- After driving a short distance following rack or load install.
- At regular intervals on longer journeys.
- More frequently on rough terrain.
- After interruption of a journey during which the vehicle was left unsupervised (check for damage due to outside intervention).

Rack Loading

Do not exceed the maximum load specified for the roof rack, accessory rack or the maximum load recommended by the vehicle manufacturer.

Max Roof Load = weight of roof rack + weight of accessory racks + weight of load.

Load shall be uniformly distributed with the lowest possible center of gravity.

Load should not substantially extend beyond the loading surface of the roof rack.

Vehicle Driving and Regulations

The speed driven must be suited to the load transported and to official speed limits. In the absence of any speed limits, we recommend a maximum speed of 80 mph (130 km/h).

When transporting any load, the speed of the vehicle must take into account all conditions such as the state of the road, the surface of the road, traffic conditions, wind, etc. Vehicle handling, cornering, braking and sensitivity to side winds will change with the addition of roof top loads.

If this product is off-road certified, it is designed and intended to be used on forest service roads, access roads or other non-technical terrains at moderate speeds. It is not to be used while rock-crawling, jumping, bogging, or other technical off-road terrains. When using off-road certified products with non-off-road certified products, always follow the warnings and restrictions stated in the non-off-road certified product instructions.

Maintenance

The accessory rack should be carefully cleaned and maintained, particularly during the winter months. Use only a solution of water and standard car wash liquid without any alcohol, bleach or ammonium additives.

For reasons of fuel economy and the safety of other road users, the accessory rack and roof rack should be removed when not in use.

Periodically inspect accessory rack for damage. Replace lost, damaged or worn parts. Use only original spare parts obtained from a stocking specialist, dealer or manufacturer.

Any changes made to the roof racks and accessory racks as well as the use of spare parts or accessories other than those supplied by the manufacturer will lead to the lapsing of the manufacturer's warranty and liability for any material damage or accidents. You should observe these instructions to the letter and only use the original parts supplied.

In order to replace any lost or defective keys, note the lock and key numbers below and register them at www.yakima.com.

Record Your Key Number:
(located on the set of
locking keys)

--	--	--	--	--

FR AVERTISSEMENTS IMPORTANTS

Pose du porte-bagage

Une charge mal arrimée, un porte-bagage de toit, ou encore un de ses accessoires, qui seraient mal installés pourraient se libérer en cours de trajet et provoquer un grave accident ! C'est pourquoi la pose, la manutention et l'utilisation de ce produit doivent être conformes aux instructions visant le produit et le véhicule.

En plus d'observer les présentes instructions, vérifier les instructions visant la pose du porte-bagage et les instructions visant le véhicule.

Les présentes instructions devraient être jointes au manuel d'utilisation du véhicule et conservées à bord lors du déplacement.

Par sécurité, on ne devrait utiliser que des porte-bagages qui sont approuvés pour le véhicule.

Dans le cas des porte-bagages dont la distance entre les barres transversales avant et arrière n'est pas spécifiée, cette distance doit être la plus grande possible, mais d'au moins 700 mm. Prière de noter qu'il est interdit d'apporter des modifications au système de montage de l'accessoire (en perçant des trous supplémentaires, par exemple).

Vérifier la solidité des dispositifs de fixation et l'arrimage de la charge :

- avant de prendre la route ;
- peu de temps après le départ si l'on a posé le porte-bagage ou si on l'a chargé ;
- à intervalles réguliers sur les longs trajets ;
- plus fréquemment sur routes cahoteuses ;
- après tout arrêt durant lequel le véhicule a été laissé sans surveillance (confirmer l'absence de dommages provoqués par des tiers).

Chargement du porte-bagage

Ne pas dépasser la charge maximale spécifiée pour le porte-bagage, l'accessoire de transport ou la charge maximale recommandée par le constructeur du véhicule. **Charge maximale sur le toit = poids du porte-bagage + poids de l'accessoire de transport + poids de la charge.**

La charge doit être répartie de manière uniforme et son centre de gravité doit être le plus bas possible.

La charge ne doit pas dépasser significativement de la surface de charge du porte-bagage.

Conduite du véhicule et réglementation

La vitesse à laquelle on roule doit tenir compte de la charge transportée et des limitations de vitesse. En l'absence de limitation de vitesse, nous recommandons de ne pas dépasser 130 km/h.

Quand on transporte n'importe quelle charge, la vitesse à laquelle on roule doit aussi tenir compte des conditions ambiantes comme l'état de la route, la surface de la route, les conditions de la circulation, le vent, etc. Le comportement du véhicule, sa tenue en virage, son freinage et sa sensibilité aux vents latéraux seront modifiés par l'addition de charges sur le toit.

Si ce produit est approuvé pour la conduite hors-route, il est destiné à servir sur des chemins forestiers, des routes d'accès et d'autres terrains peu accidentés à vitesse modérée. On ne doit pas l'utiliser si le véhicule sert à franchir de gros rochers, à sauter, à rouler dans la boue profonde ou à circuler sur des terrains très accidentés. Quand on se sert de produits approuvés pour la conduite hors-route en conjonction avec d'autres qui ne le sont pas, il faut toujours respecter les avertissements et les limitations stipulés dans les instructions des produits qui ne sont pas approuvés pour la conduite hors-route.

Entretien

L'accessoire de transport doit être nettoyé et entretenu avec soin, particulièrement durant l'hiver. Pour le nettoyage, n'employer que du savon liquide normal pour automobile et de l'eau, sans ajouter d'alcool, d'eau de Javel ou d'ammonium.

Pour économiser du carburant et par sécurité pour les autres usagers de la route, il est recommandé d'enlever l'accessoire de transport et le porte-bagage quand ils ne servent pas.

Inspecter l'accessoire de transport régulièrement. Remplacer les pièces perdues, endommagées ou usées. N'employer que des pièces d'origine, que l'on peut se procurer auprès d'un détaillant ou du fabricant.

Toute modification apportée au porte-bagage ou à l'accessoire de transport, ainsi que l'emploi de pièces ou d'accessoires autres que ceux fournis par le fabricant, annulerait la garantie et la responsabilité du fabricant en cas de dommages matériels ou d'accident. L'utilisateur doit donc respecter les présentes instructions à la lettre et n'employer que les pièces d'origine fournies.

Afin de pouvoir remplacer des clés perdues ou défectueuses, prendre note du numéro de la serrure et des clés ci-dessous et les enregistrer à www.yakima.com.

Noter le numéro des clés :
(il se trouve sur les clés)

--	--	--	--	--

ES ADVERTENCIAS IMPORTANTES

Instalación del portaequipaje

¡Si las cargas no están aseguradas de manera adecuada y si los portaequipajes para techo y los accesorios de transporte están montados incorrectamente, se pueden aflojar durante un viaje y causar accidentes serios! Por lo tanto, la instalación, manipulación y uso se deben realizar respetando las instrucciones del producto y del vehículo.

Además de estas instrucciones, lea las instrucciones de montaje del portaequipaje para techo y las instrucciones de operación del vehículo.

Estas instrucciones se deben guardar junto con las instrucciones de operación del vehículo y llevar dentro del coche cuando este producto está instalado.

Para su propia seguridad, usted debe instalar solamente portaequipajes para techo aprobados para su vehículo.

Para los portaequipajes de techo que no especifican la distancia entre las barras transversales delantera y trasera, la separación debe ser de por lo menos 700 mm, o lo más grande que sea posible. Por favor tenga en cuenta que no está permitido realizar ningún cambio en el sistema de fijación de los portaequipajes (p. ej.: agujeros adicionales).

Verifique los accesorios de fijación y la carga para asegurarse de que estén bien ajustados y en buenas condiciones:

- Antes de salir de viaje.
- Una vez recorrida una corta distancia después de instalar el portaequipaje o la carga.
- A intervalos regulares durante los viajes más largos.
- Con más frecuencia en terrenos irregulares.
- Después de cada parada durante un viaje, en la que el vehículo quedó sin vigilancia (comprobación de daños debido a la posible acción de terceros).

Carga del portaequipaje

No exceda la carga máxima que corresponde al portaequipaje para techo, los accesorios de transporte o la carga máxima recomendada por el fabricante del vehículo.

Carga máxima del techo = peso del portaequipaje para techo + peso de los accesorios de transporte + peso de la carga.

La carga debe estar uniformemente distribuida con el centro de gravedad lo más bajo posible.

La carga no debe sobrepasar sustancialmente la superficie de carga del portaequipaje para techo.

Manejo del vehículo y reglamentaciones

Se debe conducir a una velocidad que tenga en cuenta la carga transportada y que respete los límites de velocidad reglamentarios. En caso de que el límite de velocidad no esté indicado, recomendamos no superar los 130 km/h.

Cuando se transportan cargas sobre el techo, se debe circular a una velocidad que tenga en cuenta todas las condiciones circundantes, como el estado de la ruta, la superficie del camino, las condiciones del tráfico, el viento, etc. El manejo del vehículo, así como el frenado, agarre en las curvas y la influencia de los vientos de costado, cambian cuando se adicionan cargas sobre el techo.

Si este producto está certificado para usar fuera de la carretera, significa que está diseñado y adaptado para emplearse en caminos de servicio forestales, rutas de acceso u otros terrenos poco accidentados a velocidad moderada. No se debe utilizar si el vehículo se emplea para trepar entre rocas, saltar, circular en pantanos o en otros terrenos muy accidentados. Cuando se utilizan productos certificados para usar fuera de la carretera conjuntamente con otros que no lo son, respete siempre las advertencias y restricciones establecidas en las instrucciones de los productos que no están certificados para usar fuera de la carretera.

Mantenimiento

Los accesorios de transporte se deben limpiar con cuidado y mantenerlos de manera adecuada, especialmente durante los meses de invierno. Para esto, utilice solamente una solución de agua y líquido lavacoche estándar, sin ningún añadido de alcohol, blanqueador o amoníaco.

Por razones de economía de combustible y de seguridad para otros usuarios de la carretera, el portaequipaje para techo y los accesorios de transporte se deben desinstalar cuando no se utilizan.

Verifique periódicamente los accesorios de transporte por si están dañados. Reemplace las piezas perdidas, rotas o gastadas. Utilice solamente repuestos de fábrica provenientes de un especialista, distribuidor o fabricante.

La modificación de los portaequipajes para techo y de los accesorios de transporte, así como el uso de otras piezas de repuesto o accesorios diferentes de los provistos por el fabricante, harán caducar la garantía y la responsabilidad del fabricante por daños materiales o accidentes. Usted debe respetar al pie de la letra estas instrucciones de uso y utilizar solamente las piezas de origen provistas.

Para reemplazar una llave perdida o defectuosa, anote más abajo los números de la cerradura y de la llave y regístrelos en www.yakima.com.

Anote el número de su llave:
(grabado en las llaves de
bloqueo)

--	--	--	--	--

YAKIMA

www.yakima.com

YAKIMA PRODUCTS, INC.

4101 KRUSE WAY
LAKE OSWEGO, OR
97035-2541 USA
yakima.com/support

YAKIMA EUROPE

Archimedesbaan 25
3439 ME Nieuwegein
The Netherlands

YAKIMA AUSTRALIA PTY. LTD

17 Hinkler Court
Brendale, QLD 4500
Tel: 1800 143 548