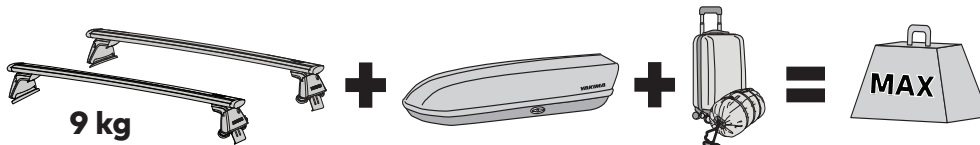


MAX kg



yakimaglobal.com

EN CONTENTS

DE INHALT

ES CONTENIDO

FR CONTENU

NO INNHOLD

PT CONTEÚDO

IT CONTENUTO

PL ZAWARTOŚĆ

CS OBSAH

SK OBSAH

NL INHOUD

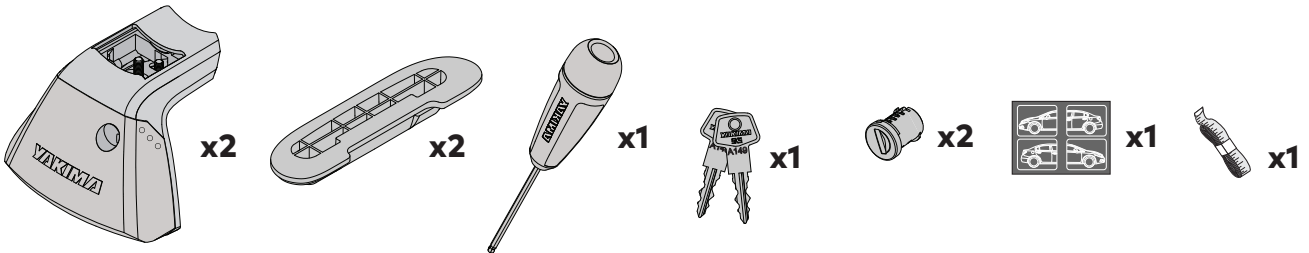
SV INNEHÅLL

DK INDHOLD

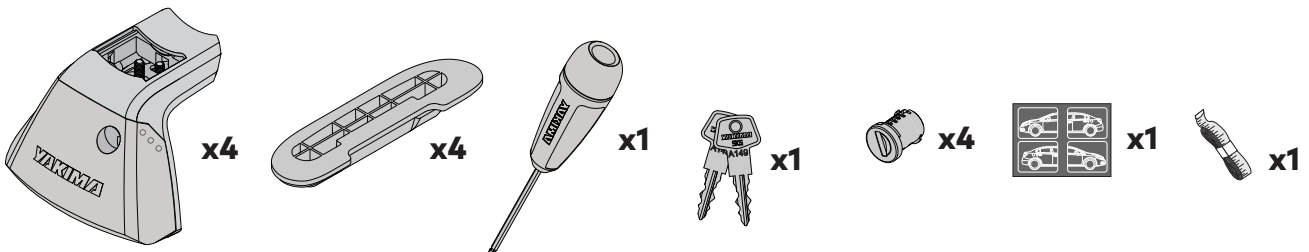
UA ЗМІСТ

FI SISÄLLYS

9813002 BASELINE LEGS 2 PACK



9813004 BASELINE LEGS 4 PACK



EN THIS INSTALLATION REQUIRES INTERNET ACCESS.

DE DIESE INSTALLATION ERFORDERT EINEN INTERNETZUGANG.

ES ESTA INSTALACIÓN REQUIERE ACCESO A INTERNET.

FR CETTE INSTALLATION REQUIERT UN ACCÈS INTERNET.

NO DENNE INSTALLASJONEN KREVER INTERNETILGANG.

PT ESTA INSTALAÇÃO NECESSITA DE ACESSO À INTERNET.

IT QUESTA INSTALLAZIONE RICHIEDE UN ACCESSO A INTERNET.

PL NINIEJSZA INSTALACJA WYMAGA POŁĄCZENIA INTERNETOWEGO.

CS TATO INSTALACE VYŽADUJE PŘÍSTUP K INTERNETU.

SK TÁTO INŠTALÁCIA VYŽADUJE PŘÍSTUP NA INTERNET.

NL BIJ DEZE INSTALLATIE HEB JE INTERNETTOEGANG NODIG.

SV DENNA INSTALLATION KRÄVER INTERNETUPPKOPPLING.

DK DENNE INSTALLATION KRÆVER INTERNETADGANG.

UA ДЛЯ ДАНОГО ВСТАНОВЛЕННЯ ПОТРІБЕН ДОСТУП ДО ІНТЕРНЕТУ.

FI TÄMÄ ASENNUS EDELLYTTÄÄ INTERNET-YHTEYTTÄ.

EN INSTALL LOCK CORES

DE SCHLOSSKERN INSTALLIEREN

ES INSTALAR NÚCLEOS DE LAS CERRADURAS

FR INSTALLER LES BARILLETS

NO INSTALLERE LÅSEKJERNER

PT INSTALAR CILINDROS DAS FECHADURAS

IT INSTALLARE I NUCLEI DELLE INSTALACJA

PL WKŁADEK ZAMKÓW

CS NAINSTALUJTE JÁDRA ZÁMKU

SK INŠTALÁCIA JADRA ZÁMKU

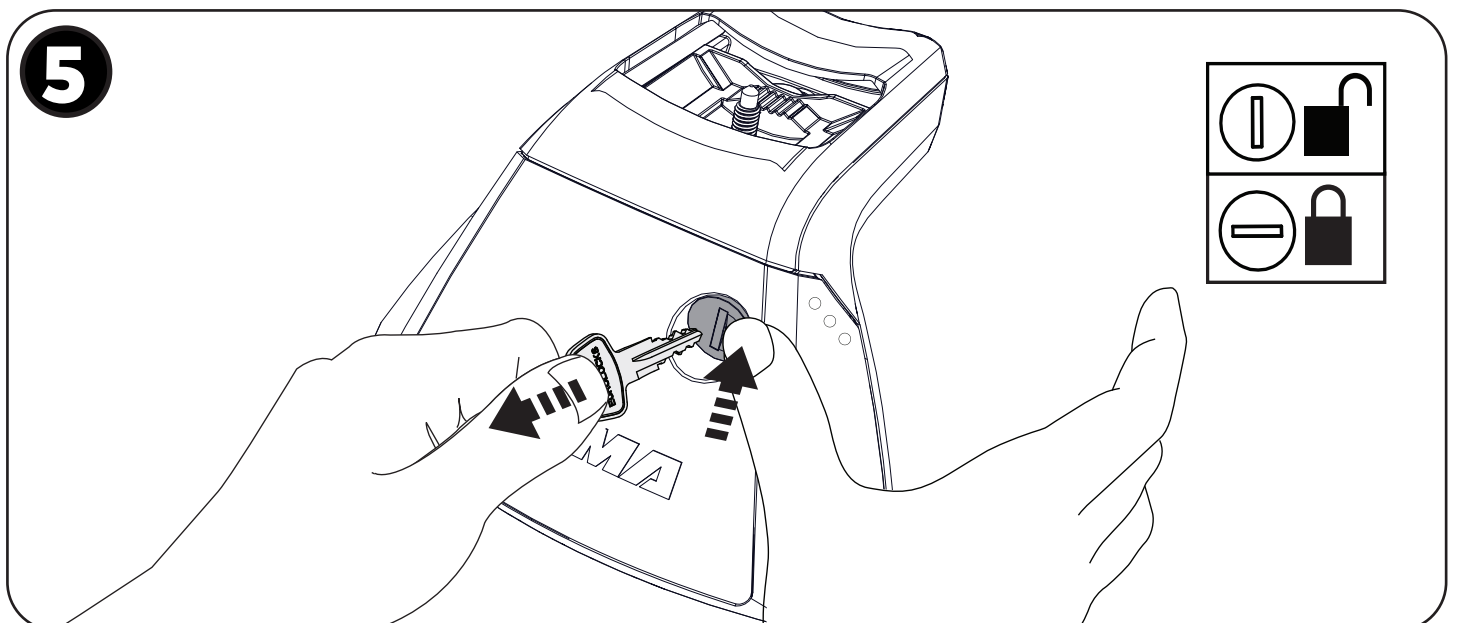
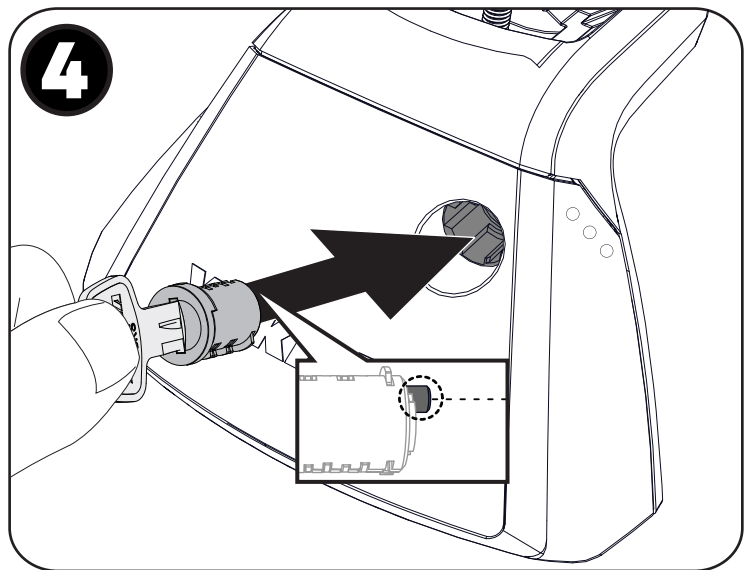
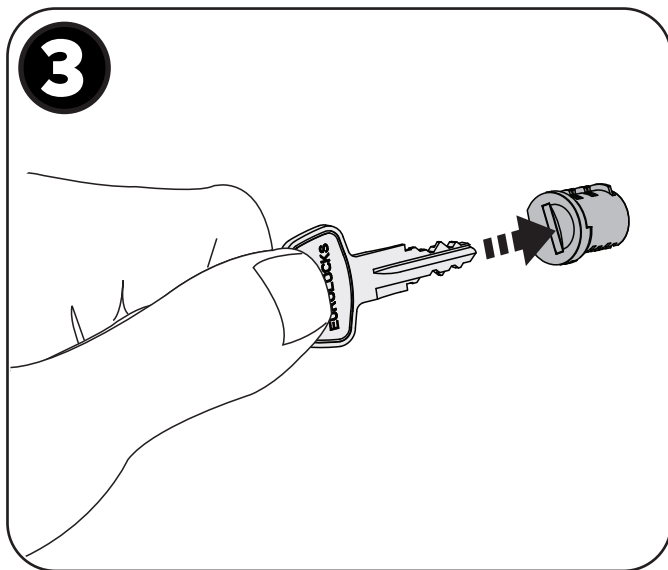
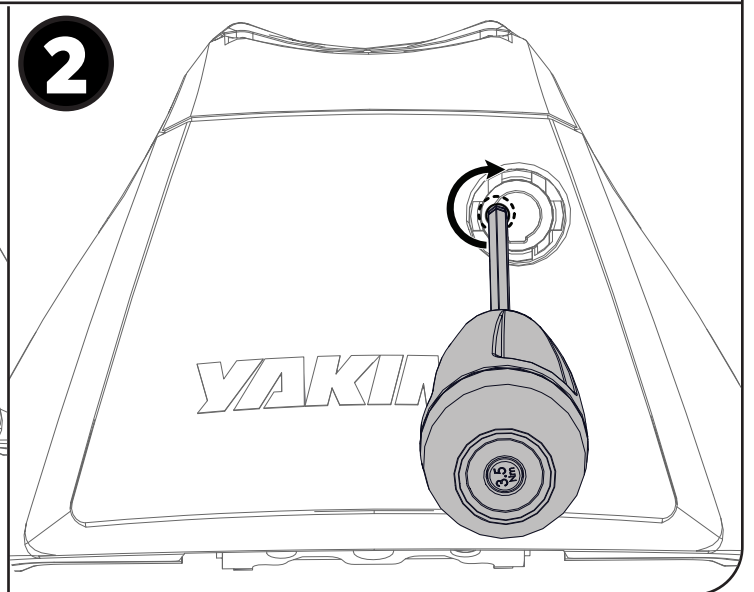
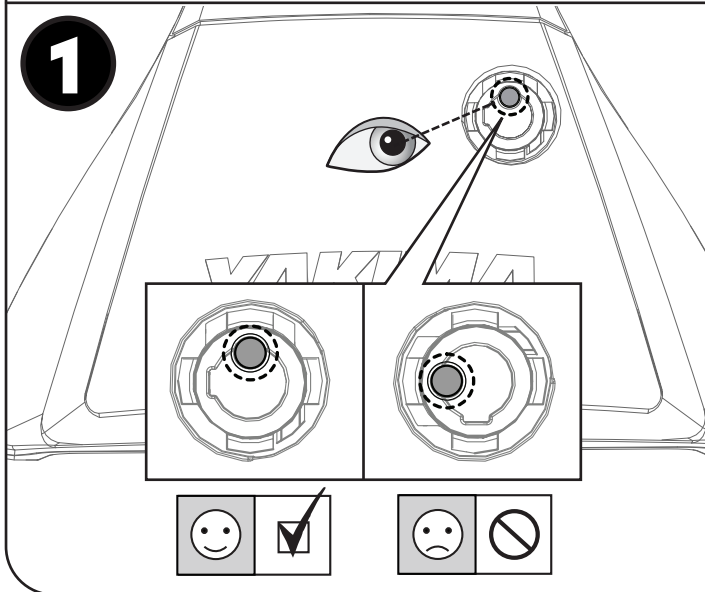
NL LOCK CORES INSTALLEREN

SV INSTALLERA LÅSKÄRNOR

DK INSTALLER LÅSEKERNER

UA ВСТАНОВІТЬ СЕРЦЕВИНИ ЗАМКУ

FI ASENNÄ LUKKOJEN YTIMET



EN BASELINE INSTALLATION

DE BASELINE MONTAGE

ES INSTALACIÓN BASELINE

FR INSTALLATION BASELINE

NO BASELINE MONTERING

PT MONTAGEM BASELINE

IT INSTALLAZIONE BASELINE

PL MONTAŻ BASELINE

CS INSTALACE BASELINE

SK INŠTALÁCIA BASELINE

NL BASELINE INSTALLATIE

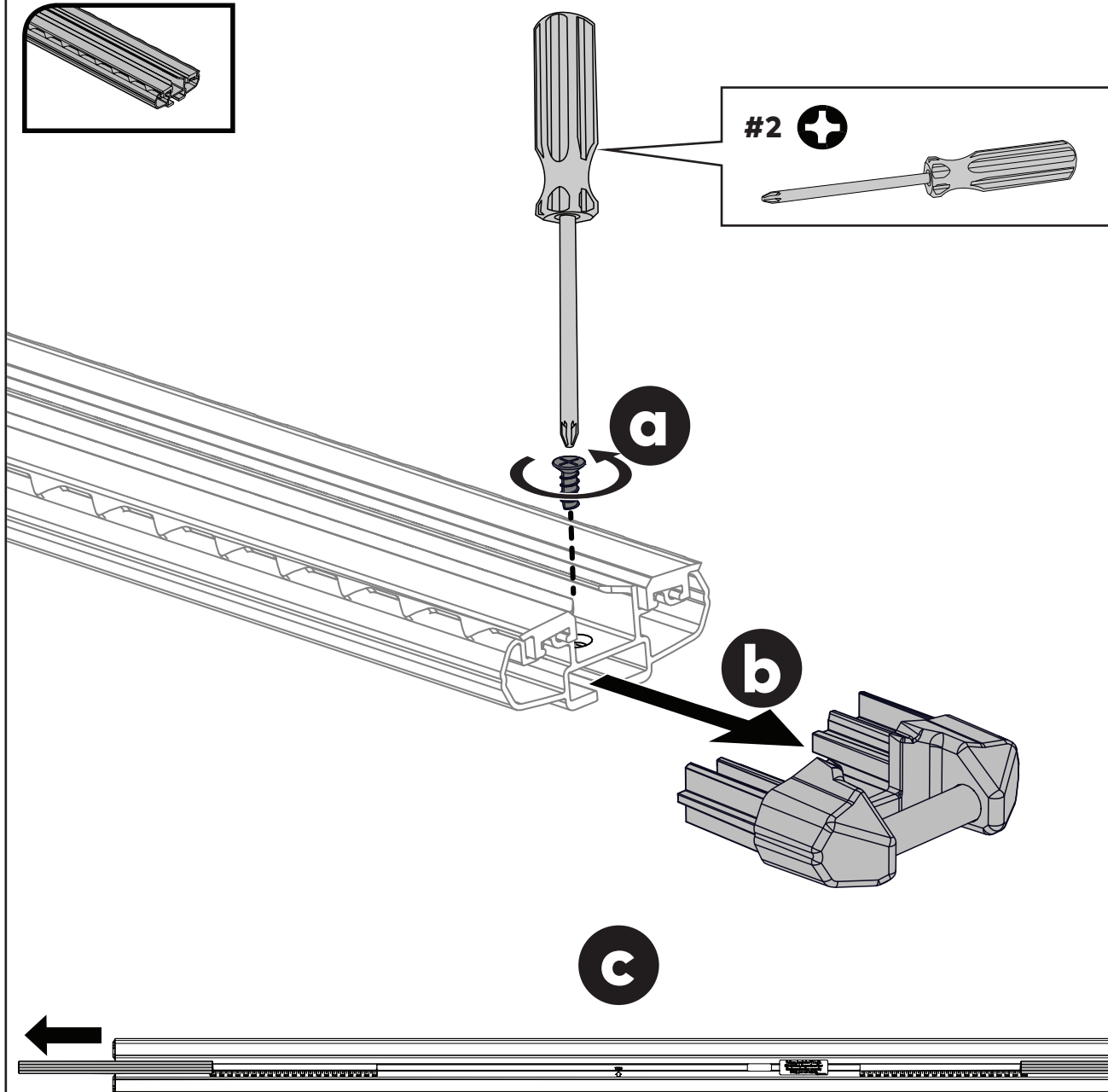
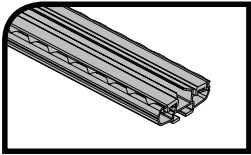
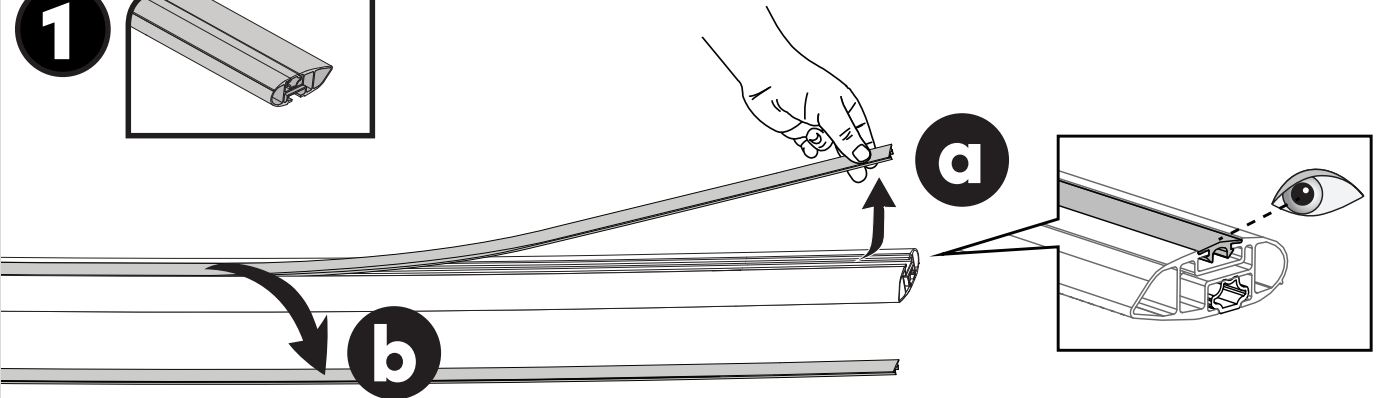
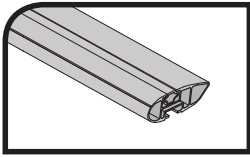
SV BASELINE MONTERING

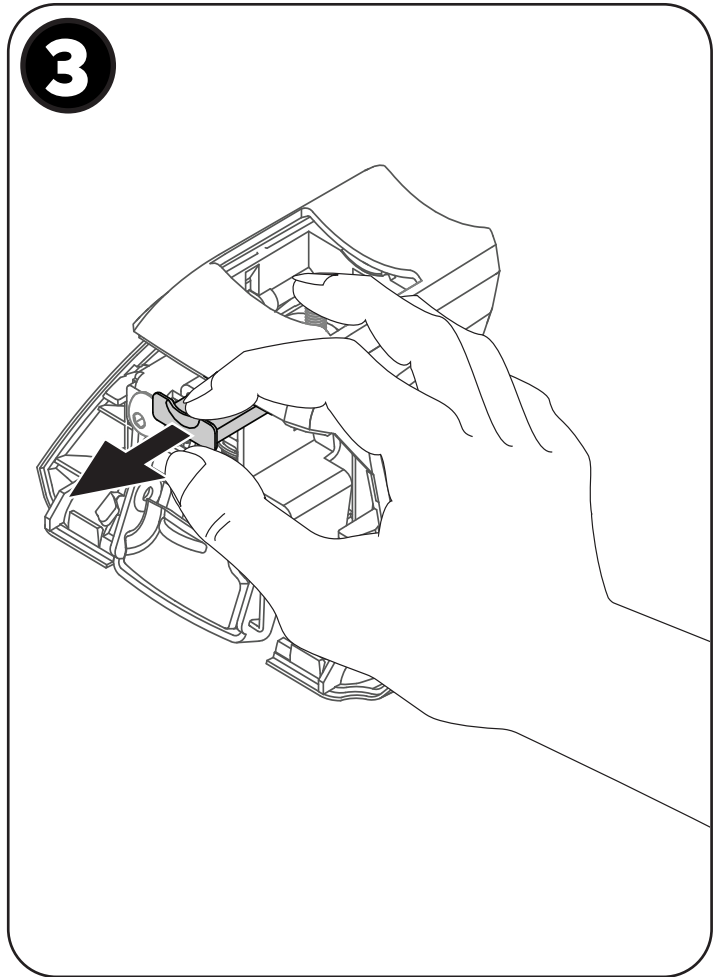
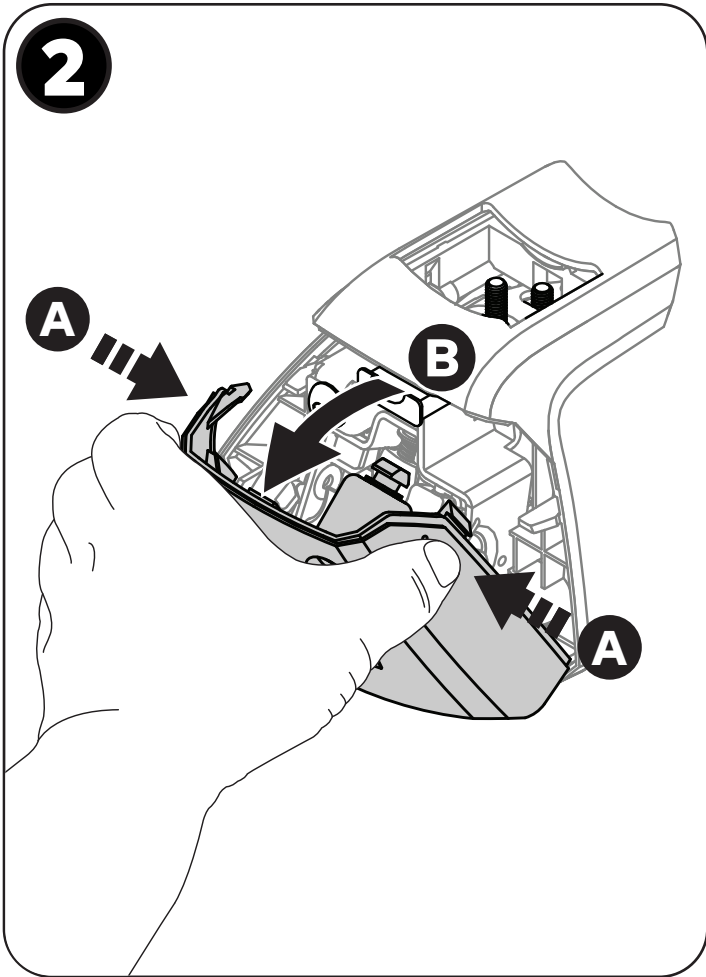
DK BASELINE INSTALLATION

UA УСТАНОВКА BASELINE

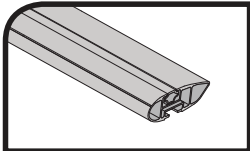
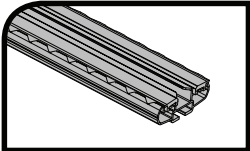
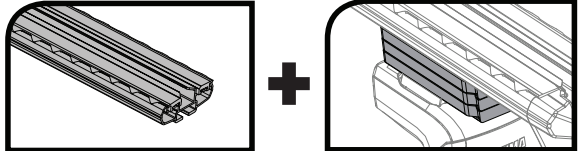
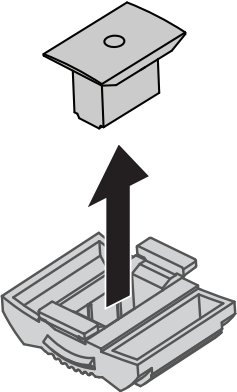
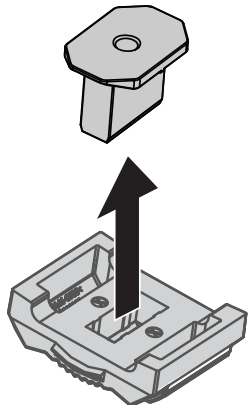
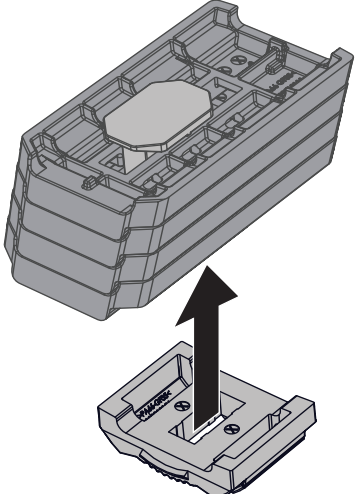
FI BASELINE ASENNUS

1

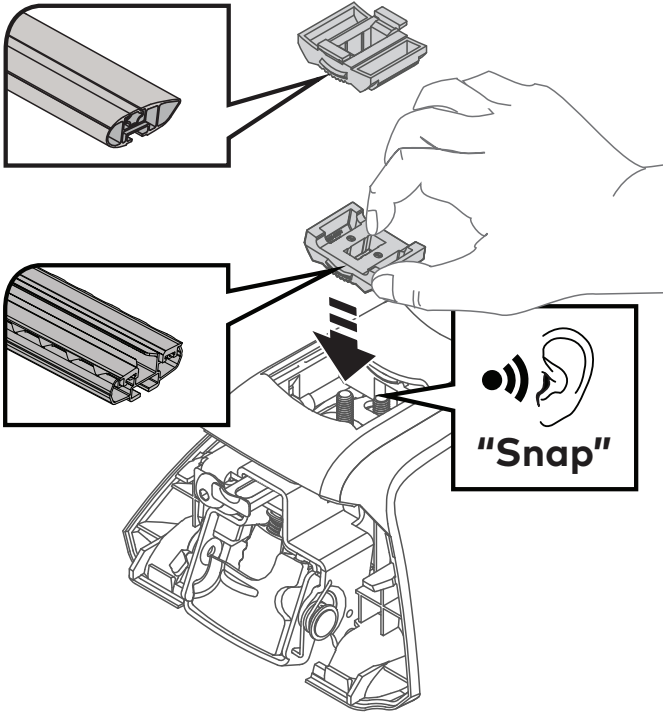




4

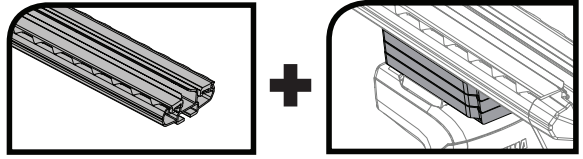
JETSTREAM	TRIMHD STREAMLINE ADAPTER	TRIMHD STREAMLINE HEIGHT PACKER
		
		
	SKU: 9813416 / 9813417	SKU: 9813407 / 9813415 / 9813422 / 9813430

5



6

**TRIMHD
STREAMLINE HEIGHT PACKER**

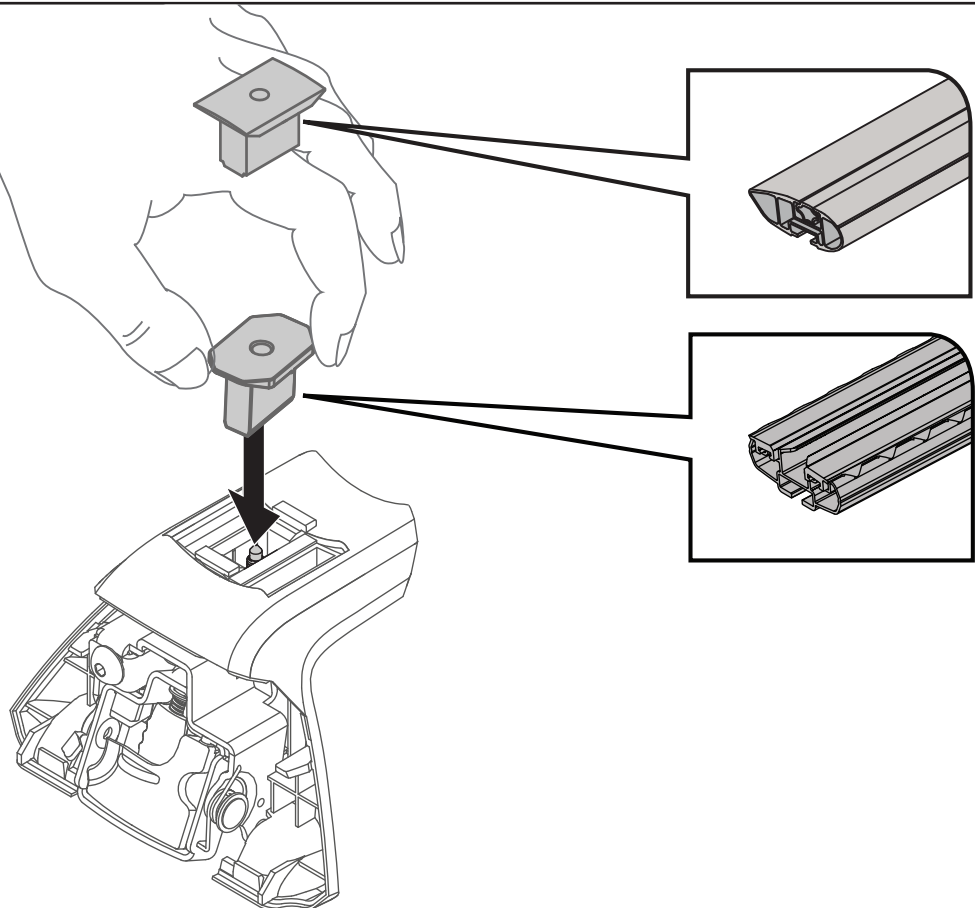


6100014032

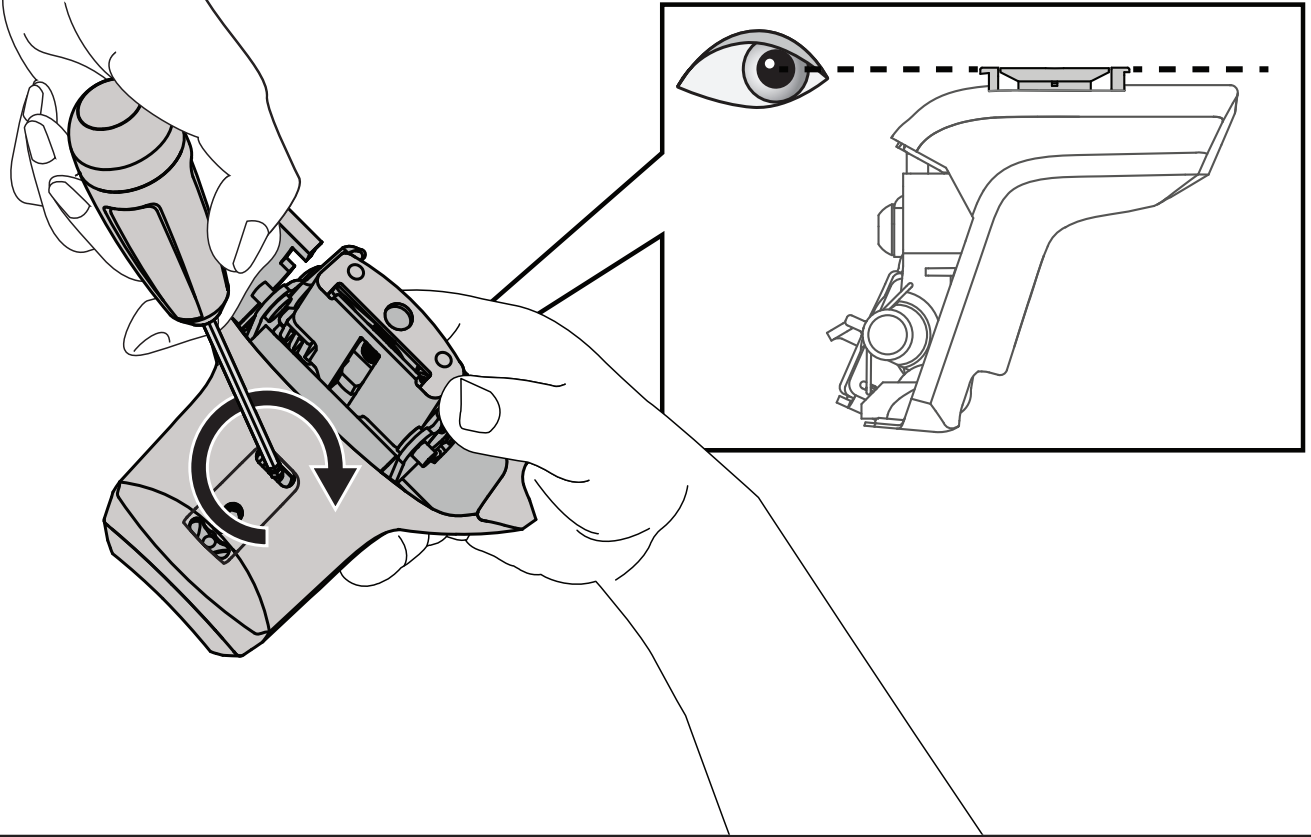


SKU: 9813407 / 9813415 / 9813422 / 9813430

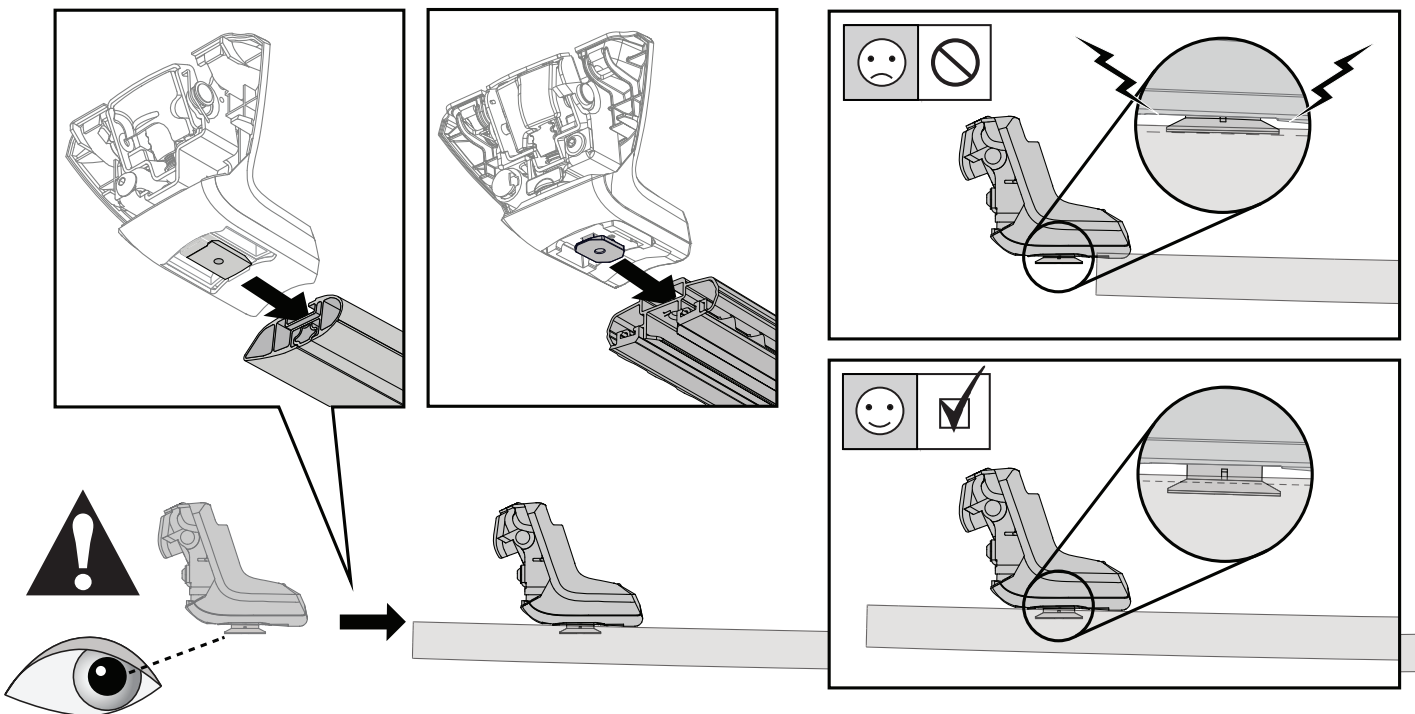
7



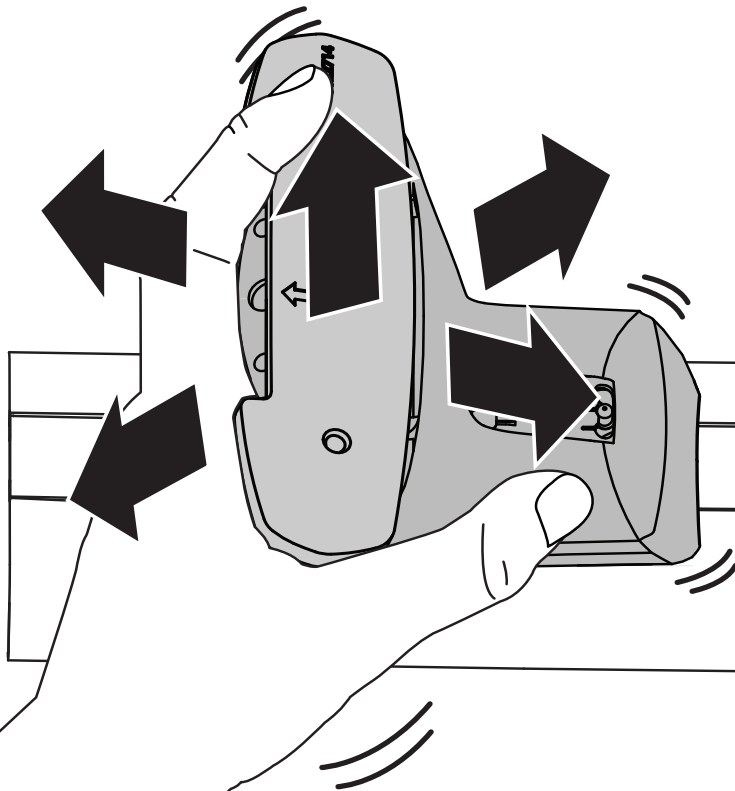
8



9



10



EN MEASUREMENTS and SETTINGS

DE MESSUNGEN und EINSTELLUNGEN

IT MISURE e IMPOSTAZIONI

SV MÄTNINGAR och INSTÄLLNINGAR

ES MEDIDAS y AJUSTES

PL WYMIARY I USTAWIENIA

DK MÅL og INDSTILLINGER

FR MESURES et RÉGLAGES

CS MĚŘENÍ a NASTAVENÍ

UA ВИМІРЮВАННЯ та НАЛАШТУВАННЯ

NO MÅL og INNSTILLINGER

SK MERANIA a NASTAVENIA

FI MITTAUKSET ja ASETUKSET

PT MEDIDAS e CONFIGURAÇÕES

NL AFMETINGEN en INSTELLINGEN

EN Scan the QR code and look up your vehicle then choose your BaseLine fit from the list. Record the measurements, settings, clip and pad details in the boxes for reference later.

DE Scannen Sie den QR-Code, suchen Sie Ihr Fahrzeug und wählen Sie dann Ihren BaseLine aus der Liste aus. Notieren Sie die Maße, Einstellungen, Clip- und Pad-Details in den Feldern, um später darauf zurückgreifen zu können.

ES Escanea el código QR y busca tu vehículo y, a continuación, elige tu accesorio BaseLine de la lista. Anota las medidas, los ajustes y los detalles del clip y la almohadilla en las casillas como referencia posterior.

FR Scannez le code QR et recherchez votre véhicule, puis choisissez votre BaseLine dans la liste. Notez les mesures, les réglages, les détails du clip et du coussinet dans les cases ci-dessous pour vous y référer ultérieurement.

NO Skann QR-koden og søk opp kjøretøyet ditt og velg deretter det som passer for BaseLine fra listen. Registrer mål, innstillinger og informasjon om klips og puter i boksene for senere referanse.

PT Leia o código QR e procure o seu veículo; em seguida, escolha o estilo do seu BaseLine a partir da lista. Registe as medidas, as configurações, os detalhes do grampo e do suporte nas caixas para consulta posterior.

IT Scannerizza il codice QR e cerca il veicolo, quindi scegli il tuo BaseLine dall'elenco. Registra nelle caselle misure, impostazioni, dati della clip e del pad per riferimento futuro.

PL Zeskanuj kod QR i wyszukaj swój pojazd, a następnie wybierz pasujący BaseLine z listy. Zapisz pomiary, ustawienia i informacje o uchwytach i podkładkach w polach poniżej, aby zachować je na przyszłość.

CS Naskenujte QR kód a vyhledejte své vozidlo, poté si ze seznamu vyberte vhodný BaseLine. Pro pozdější potřebu si zaznamenejte do políček rozměry, nastavení, údaje o sponách a podložkách.

SK Naskenujte QR kód a vyhľadajte svoje vozidlo, potom si zo zoznamu vyberte BaseLine. Do polí si pre neskoršie použitie zaznamenajte merania, nastavenia a informácie o spona a podložke.

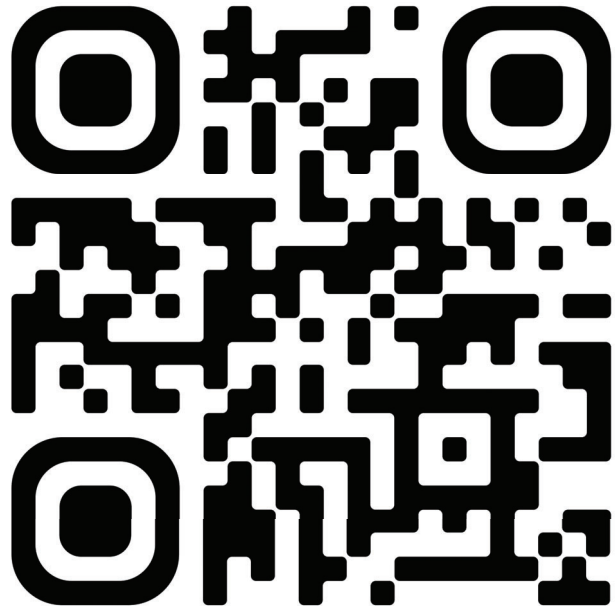
NL Scan de QR-code en zoek je voertuig. Kies vervolgens je BaseLine-type uit de lijst. Noteer de afmetingen, instellingen, clip- en potendetals in de onderstaande vakjes voor later.

SV Skanna QR-koden och leta upp ditt fordon och välj sedan BaseLine från listan. Registrera information om mått, inställningar, klämma och pad i rutorna för senare referens.

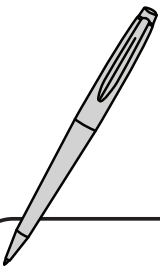
DK Scan QR-koden, slå dit køretøj op og vælg derefter din BaseLine fra listen. Registrer information om mål, indstillinger, clips og underlag i boksene til senere brug.

UA Відскануйте QR-код і знайдіть ваш автомобіль, потім оберіть своє кріплення BaseLine зі списку. Запишіть вимірювання, налаштування й інформацію про кріплення та накладки у відповідні поля для довідки.

FI Skanna QR-koodi ja etsi ajoneuvosi ja valitse sitten sopiva BaseLine luettelosta. Tallenna mitat, asetukset, pidikkeen ja tyynyn tiedot laatikoihin myöhempää käyttöä varten.



yakimaglobal.com



	M1	M2	M3	M4
--	----	----	----	----

P1	P2	T1	T2
----	----	----	----

BC _____		BC _____	
-----------------	--	-----------------	--

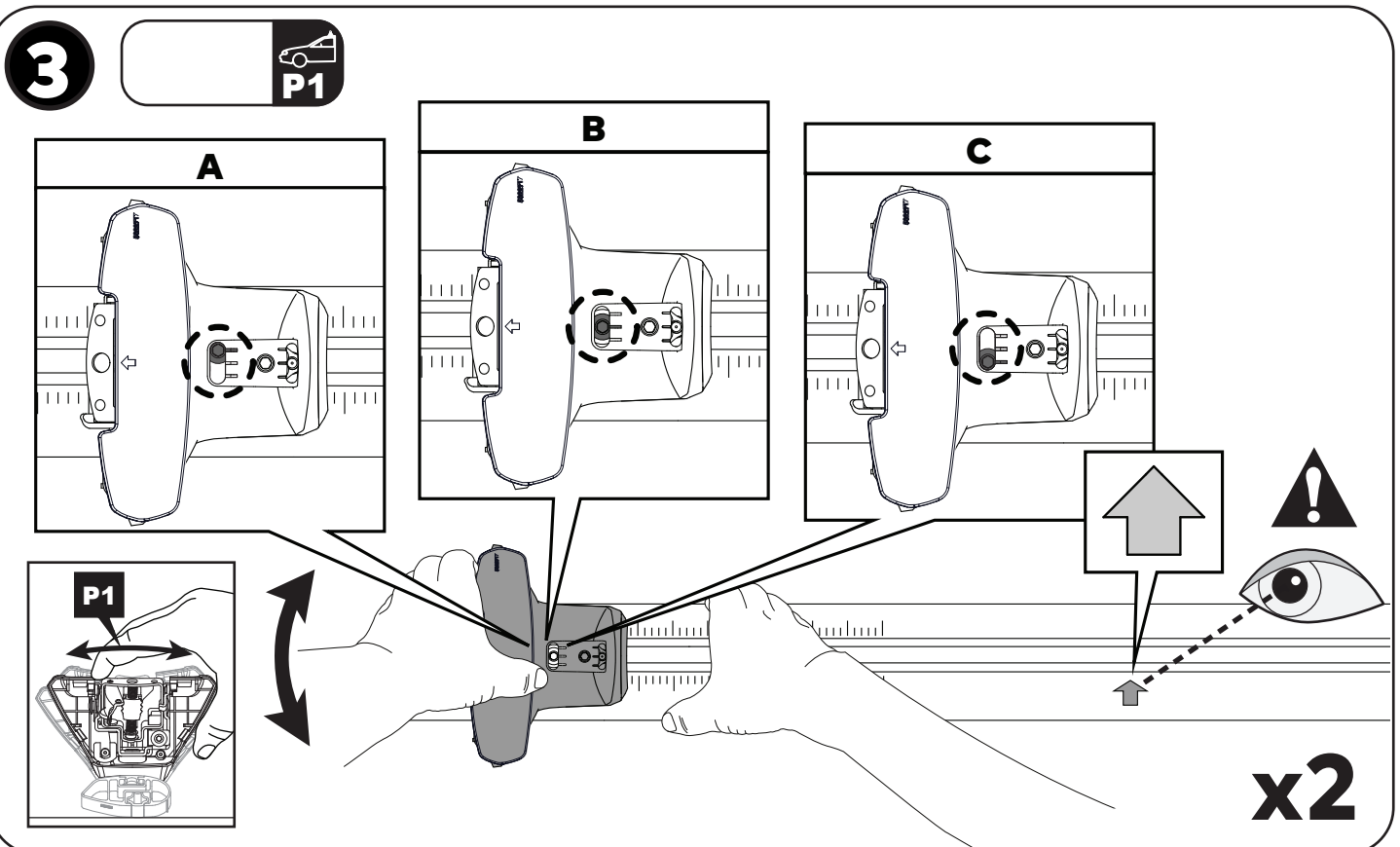
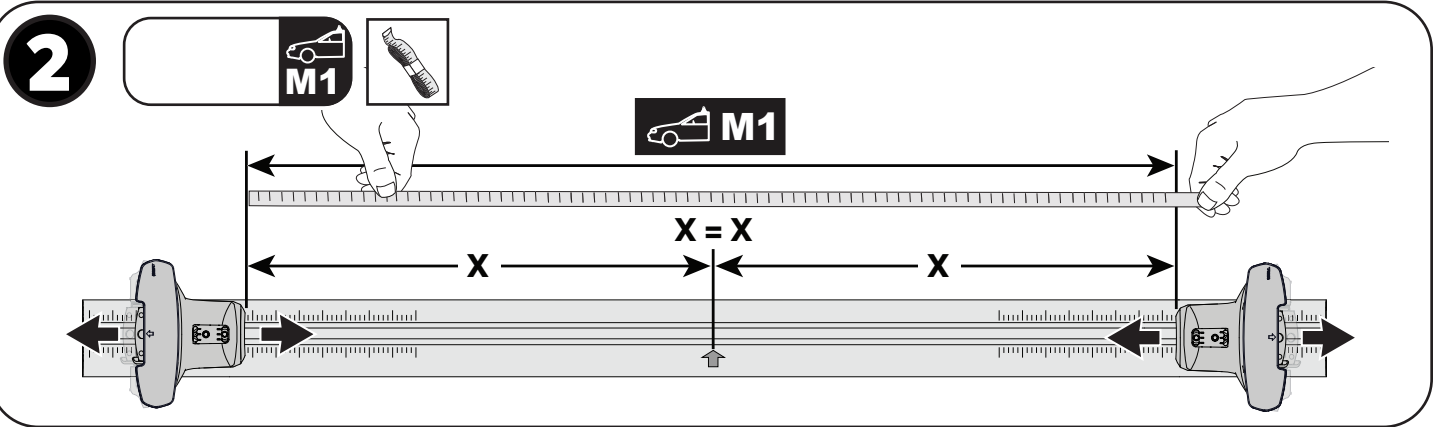
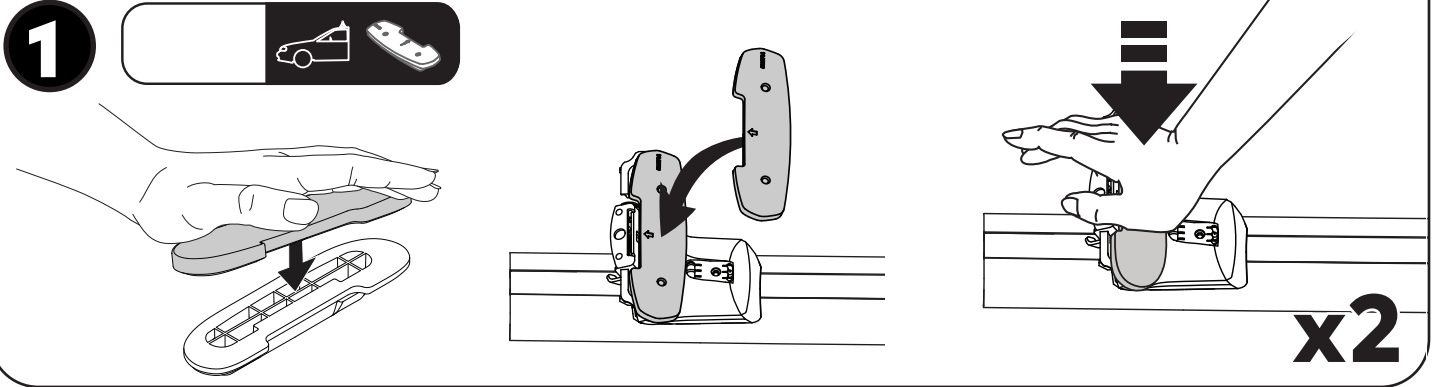
_____		B _____	
-------	--	----------------	--

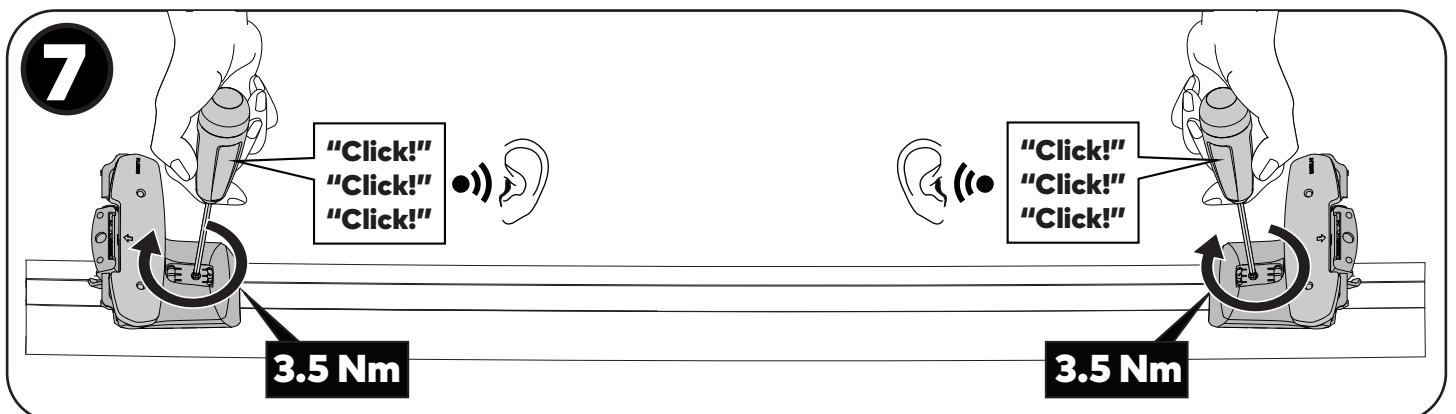
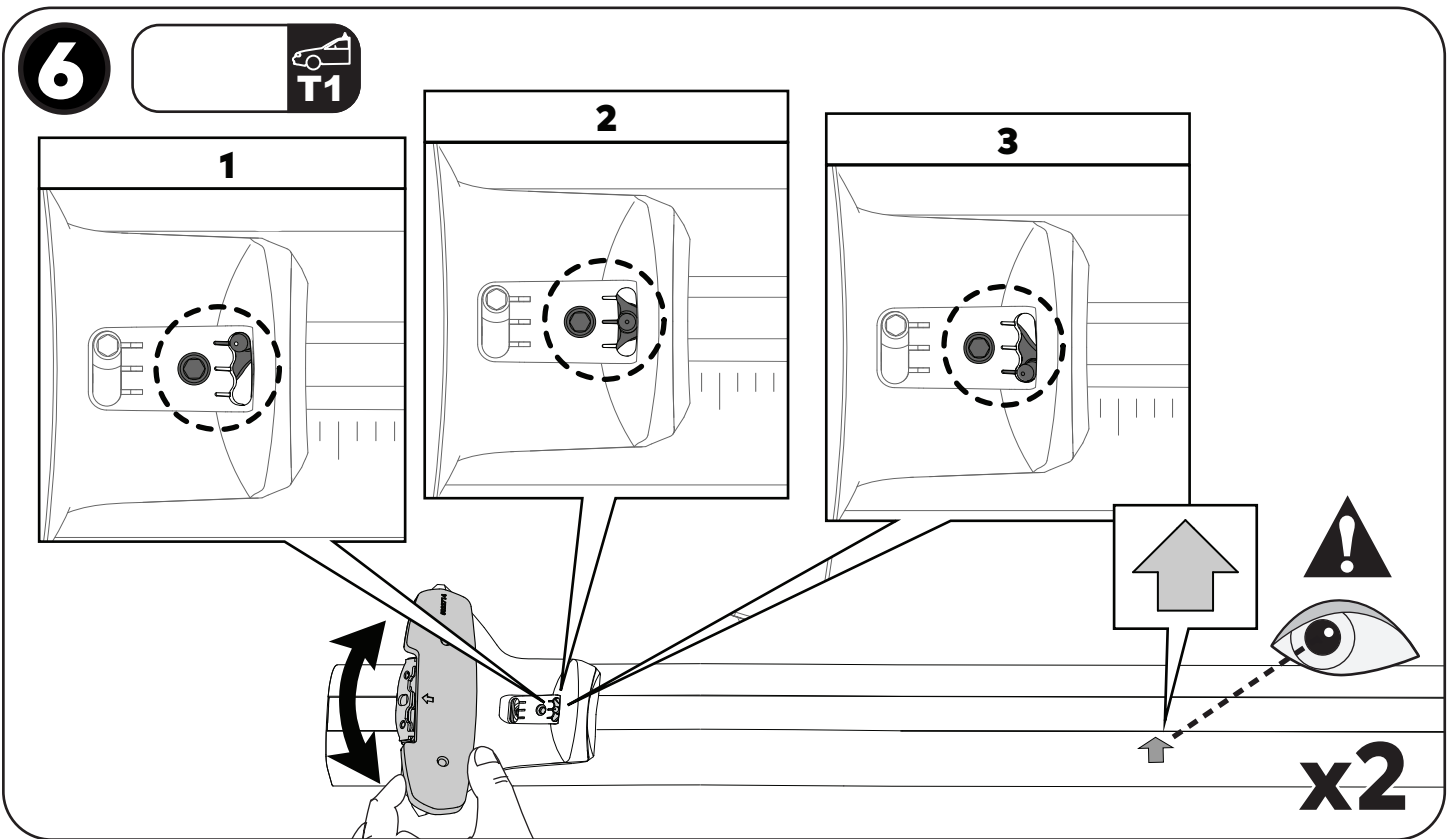
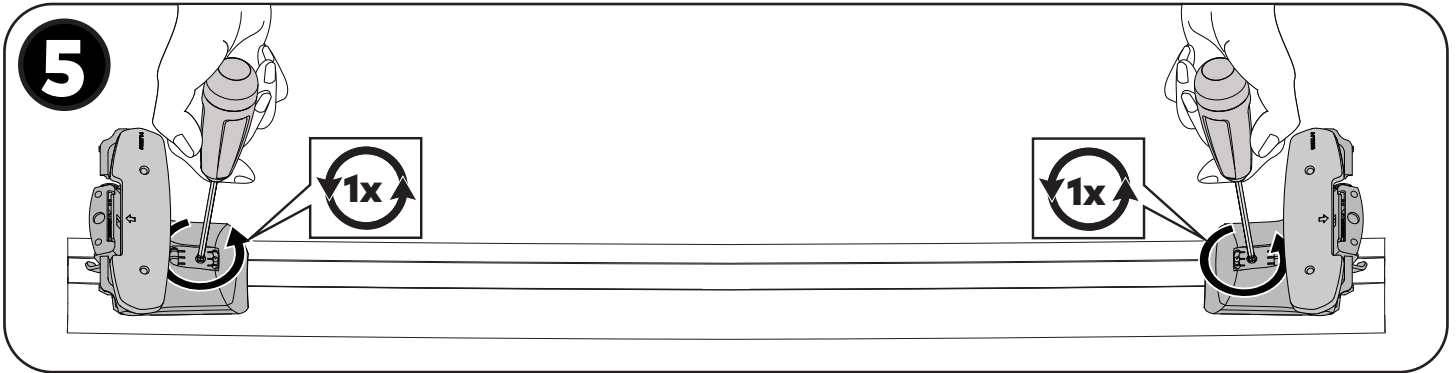
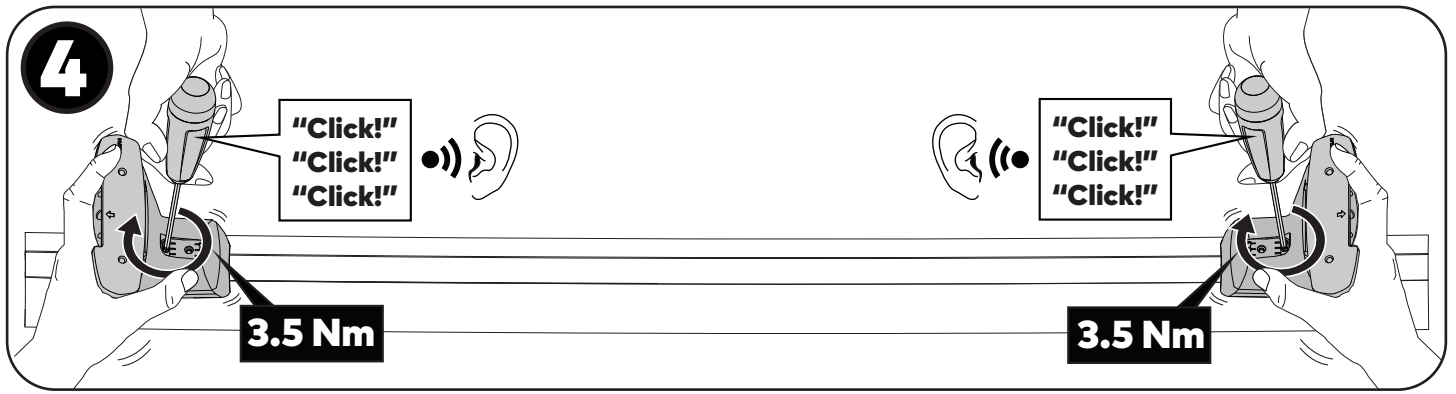
_____		B _____	
-------	--	----------------	--

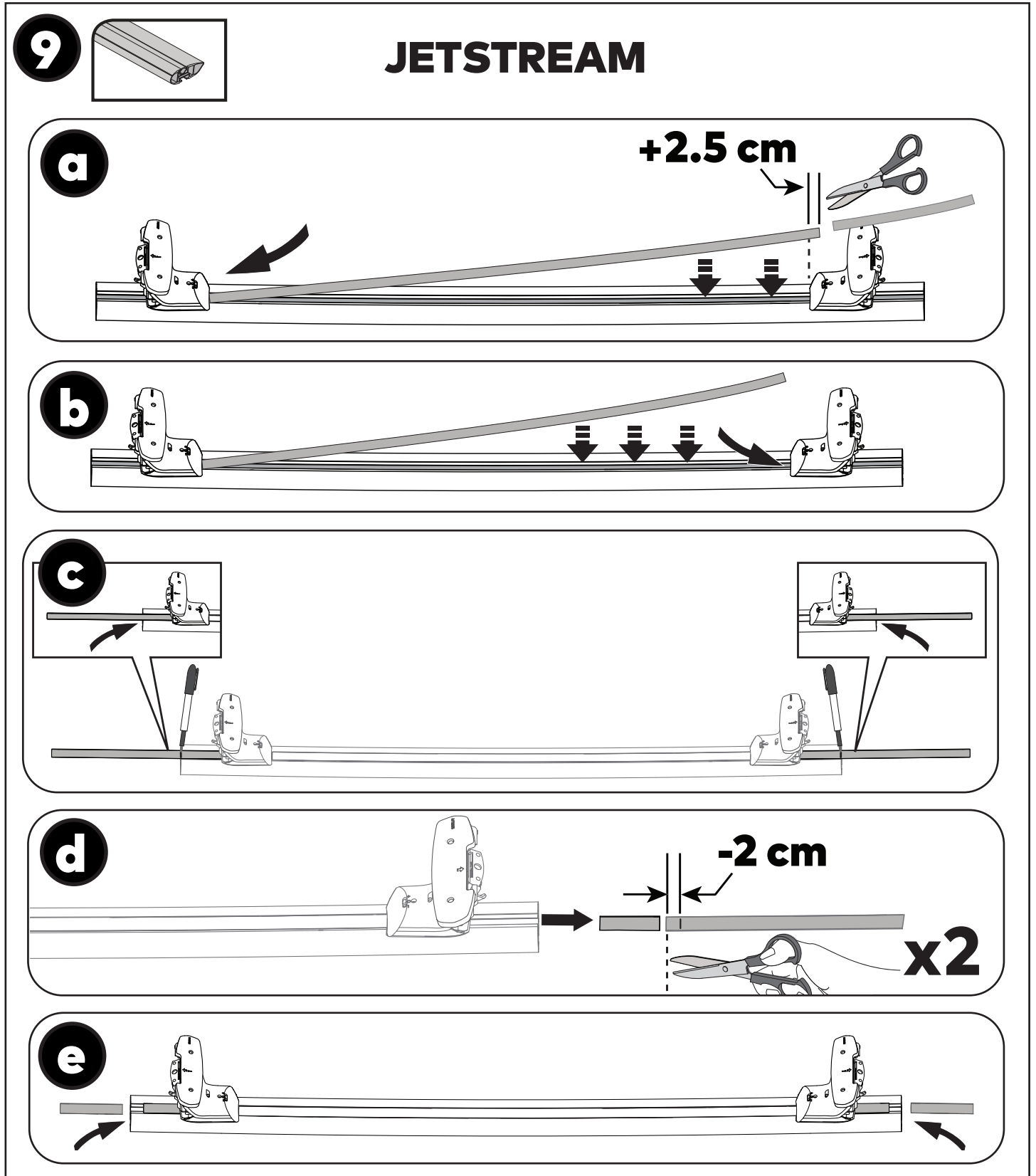
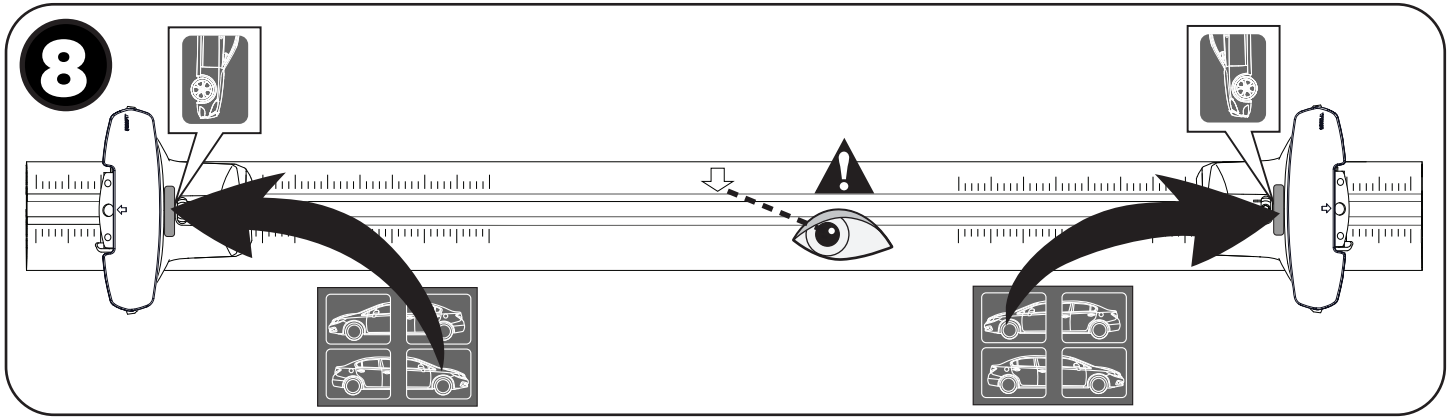
EN FRONT CROSSBAR SETUP

- DE** SETUP DER VORDEREN QUERSTANGE
- ES** CONFIGURACIÓN DE TRAVESAÑO DELANTERO
- FR** RÉGLAGE DE LA BARRE TRANSVERSALE AVANT
- NO** OPPSETT AV FREMRE TVERRSTANG
- PT** CONFIGURAÇÃO DE BARRA TRANSVERSAL DIANTEIRA
- IT** REGOLAZIONE BARRA TRASVERSALE ANTERIORE
- PL** USTAWIENIE BELKI PRZEDNIEJ

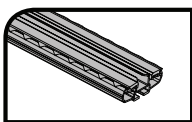
- CS** NASTAVENÍ PŘEDNÍHO PŘÍČNÍKU
- SK** NASTAVENIE PREDNEJ PRIEČKY
- NL** VOORSTE DWARSSTANG MONTEREN
- SV** INSTÄLLNING AV FRÄMRE LASTHÅLLARE
- DK** OPSÆTNING AF FORRESTE TVÆRSTANG
- UA** НАЛАШТУВАННЯ ПЕРЕДНЬОЇ ПОПЕРЕЧНОЇ ШТАНГИ
- FI** ETUMMAISEN POIKKIPALKIN JÄRJESTELY



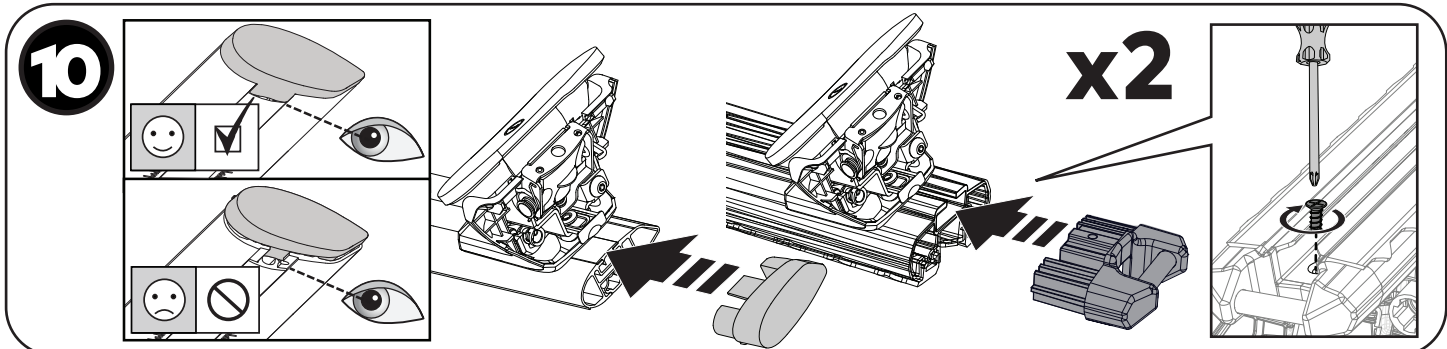
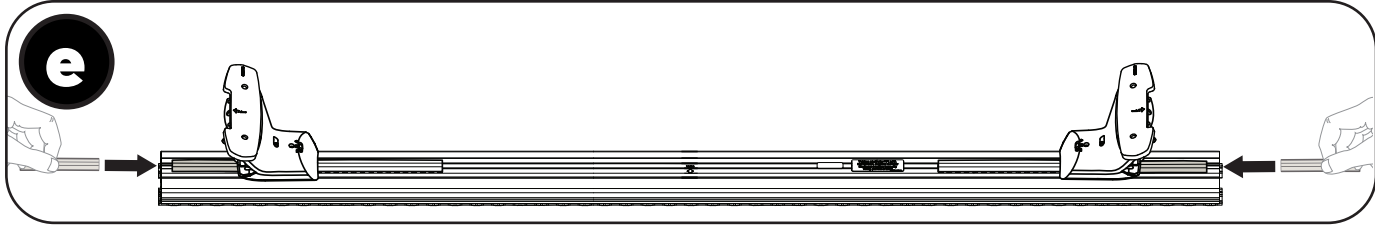
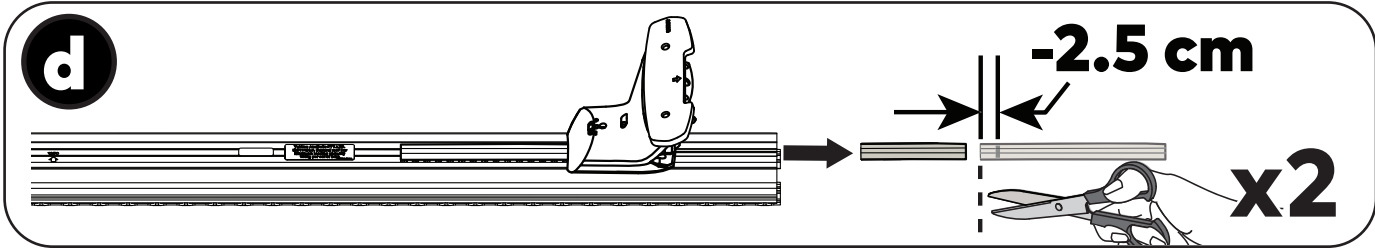
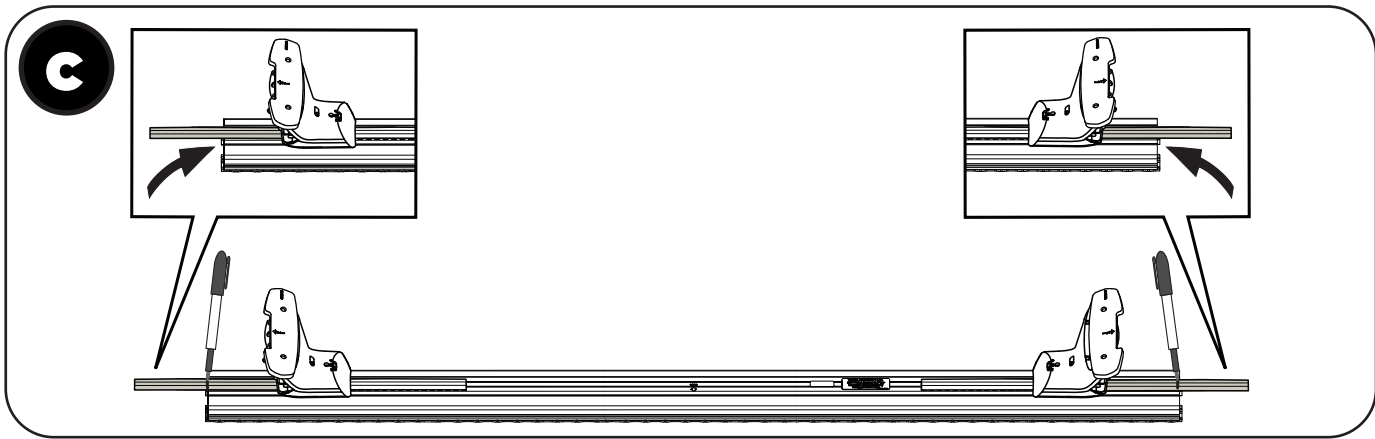
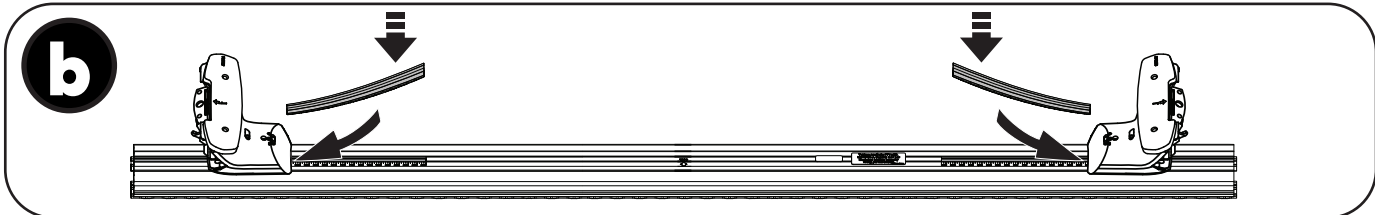
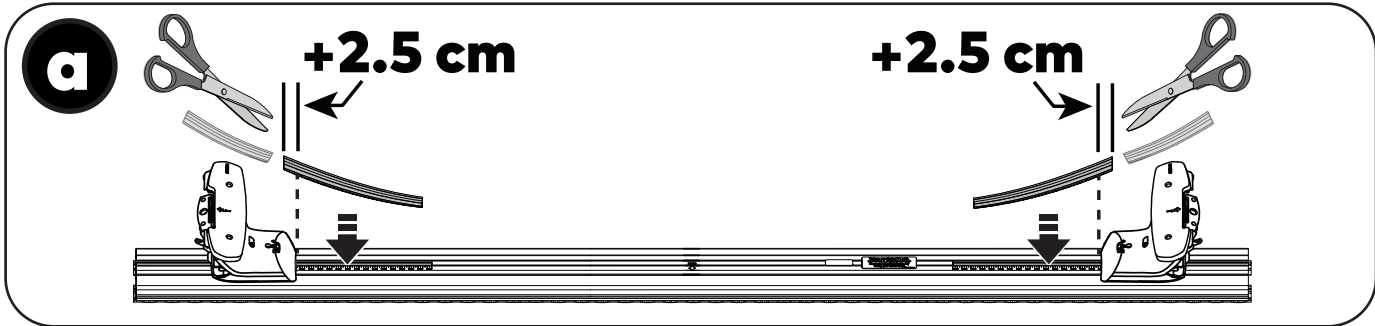




9



TRIMHD



EN REAR CROSSBAR SETUP

DE SETUP DER HINTEREN QUERSTANGE

ES CONFIGURACIÓN DE TRAVESAÑO TRASERO

FR RÉGLAGE DE LA BARRE TRANSVERSALE ARRIÈRE

NO OPPSETT AV BAKRE TVERRSTANG

PT CONFIGURAÇÃO DE BARRA TRANSVERSAL TRASEIRA

IT REGOLAZIONE BARRA TRASVERSALE POSTERIORE

PL USTAWIENIE BELKI TYLNEJ

CS NASTAVENÍ ZADNÍHO PŘÍČNÍKU

SK NASTAVENIE ZADNEJ PRIEČKY

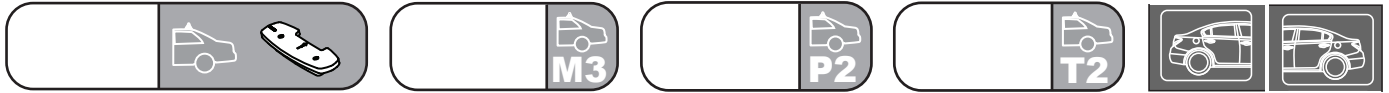
NL ACHTERSTE DWARSSTANG MONTEREN

SV INSTÄLLNING AV BAKRE LASTHÅLLARE

DK OPSÆTNING AF BAGERSTE TVÆRSTANG

UA НАЛАШТУВАННЯ ЗАДНЬОЇ ПОПЕРЕЧНОЇ ШТАНГИ

FI TAKIMMAISEN POIKKIPALKIN JÄRJESTELY



EN Repeat steps on pages 10-13 and use rear pads, M3, P2, T2 and rear crossbar stickers.

DE Wiederholen Sie die Schritte auf den Seiten 10-13 und verwenden Sie die hinteren Pads, M3, P2, T2 und den Aufkleber für die hintere Querstange.

ES Repite los pasos de las páginas 10-13 y utiliza las almohadillas traseras, M3, P2, T2 y los adhesivos del travesaño trasero.

FR Répétez les étapes des pages 10-13 et utilisez les plaquettes arrière, M3, P2, T2 et les autocollants de la barre transversale arrière.

NO Gjenta trinnene på sidene 10-13 og bruk bakre puter, M3, P2, T2 og klistremerker for bakre tverrstang.

PT Repita os passos das páginas 10-13 e utilize os suportes traseiros M3, P2, T2 e os autocolantes da barra transversal traseira.

IT Ripeti i passaggi delle pagine 10-13 e usa i pad posteriori, M3, P2, T2 e gli adesivi della barra trasversale posteriore.

PL Powtórz czynności na stronach 10-13 wykorzystując podkładki tylne, M3, P2, T2 i naklejki tylnej belki.

CS Zopakujte kroky uvedené na stranách 10-13 a použijte zadní podložky, samolepky M3, P2, T2 a pro zadní příčník.

SK Zopakujte kroky na stránkach 10-13 a použite zadné podložky, M3, P2, T2 a nálepky k zadnej priečke.

NL Herhaal de stappen op pagina 10-13 en gebruik de pootjes voor de achterste stang, M3, P2, T2 en de stickers voor de achterste dwarsstang.

SV Upprepa stegen på sidorna 10-13 och använd bakre pads, M3, P2, T2 och bakre lasthållardekaler.

DK Gentag trinene på siderne 10-13 og brug bagerste underlag, M3, P2, T2 og bagerste tværstangsmærkater.

UA Повторіть кроки на сторінках 10-13 і використайте задні накладки, M3, P2, T2 та наклейки на задню поперечну штангу.

FI Toista sivuilla 10-13 kuvatut vaiheet ja käytä takatyynyjä M3, P2 ja T2 sekä takapoikkipalkkitarroja.

EN FRONT CROSSBAR INSTALLATION

DE MONTAGE DER VORDEREN QUERSTANGE

ES INSTALACIÓN DEL TRAVESAÑO DELANTERO

FR INSTALLATION DE LA BARRE TRANSVERSALE AVANT

NO INSTALLASJON AV FREMRE TVERRSTANG

PT INSTALAÇÃO DA BARRA TRANSVERSAL DIANTEIRA

IT INSTALLAZIONE BARRA TRASVERSALE ANTERIORE

PL MONTAŻ BELKI PRZEDNIEJ

CS INSTALACE PŘEDNÍHO PŘÍČNÍKU

SK INŠTALÁCIA PREDNEJ PRIEČKY

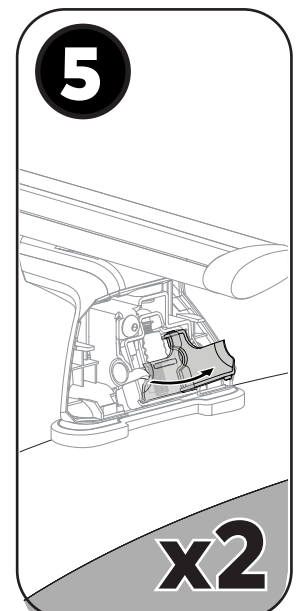
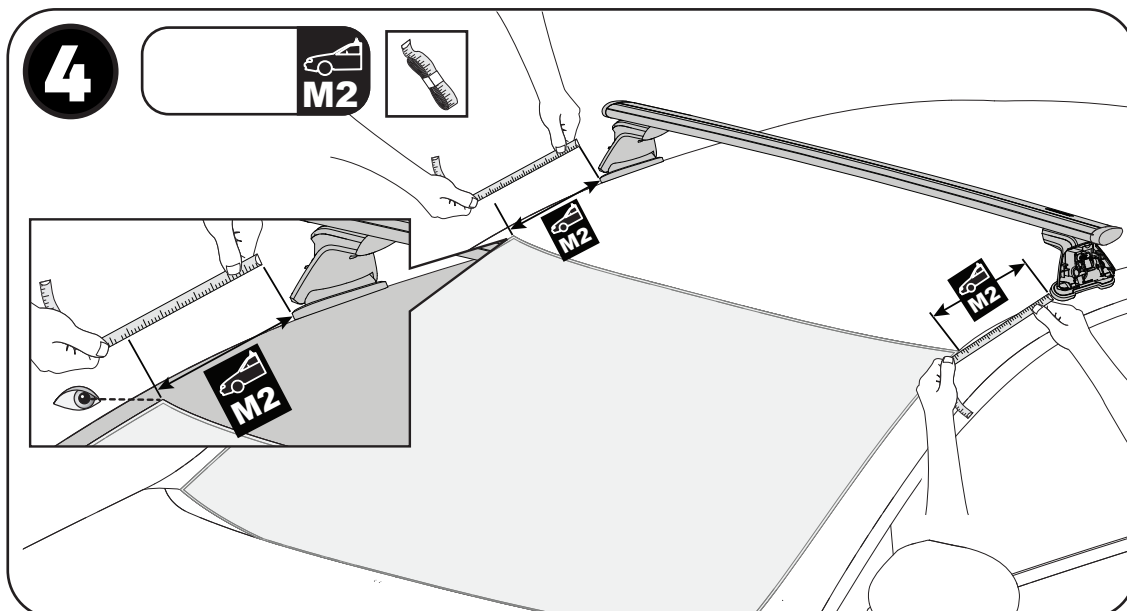
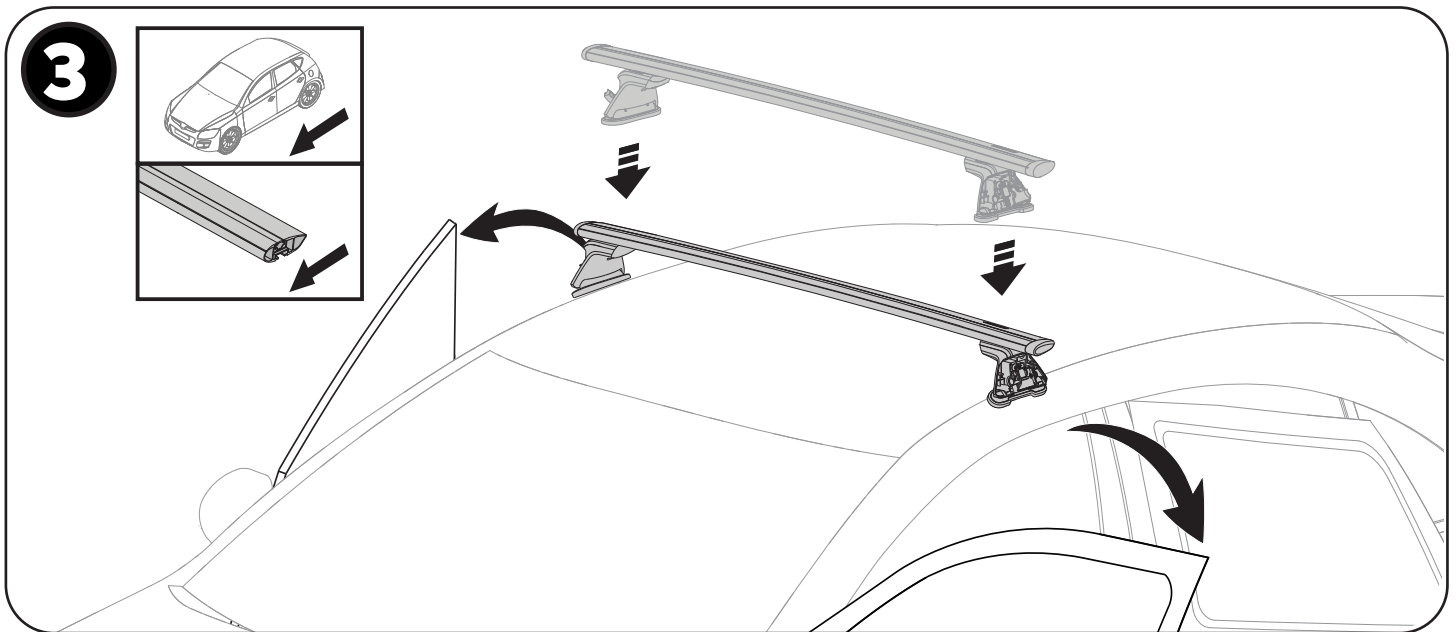
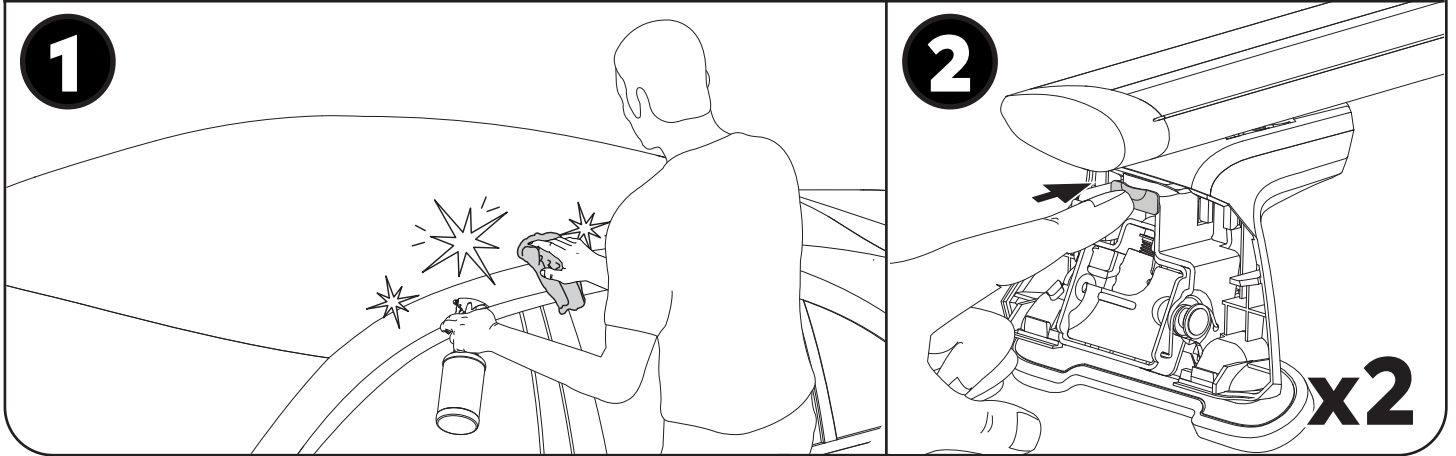
NL INSTALLATIE VOORSTE DWARSSTANG

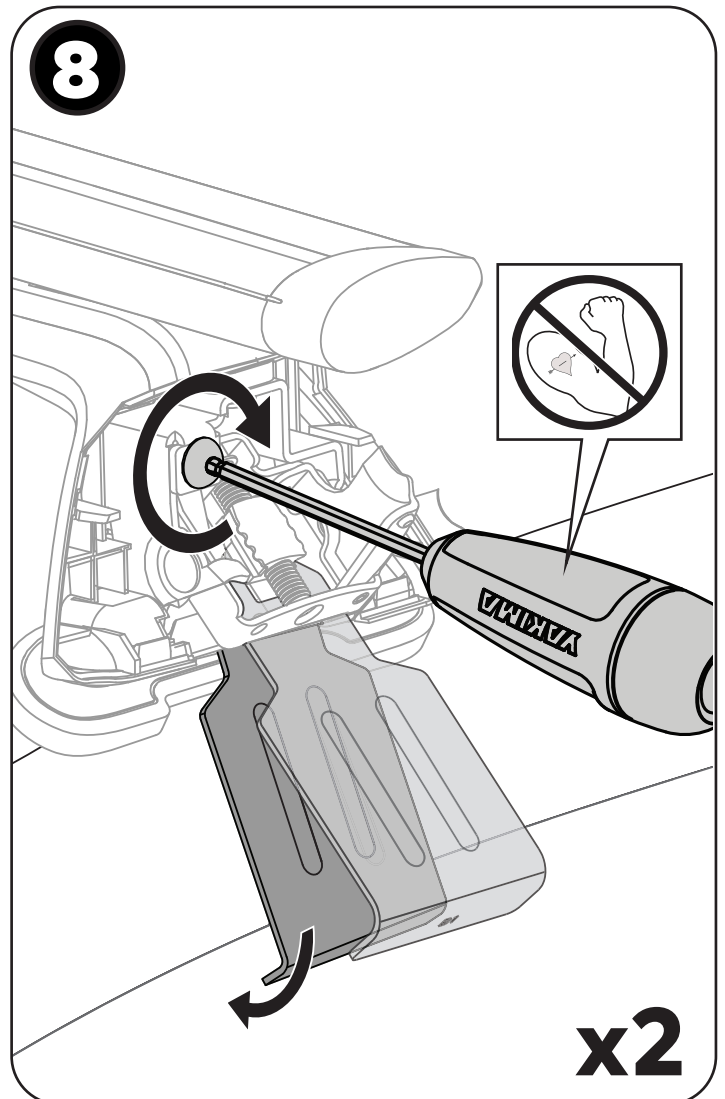
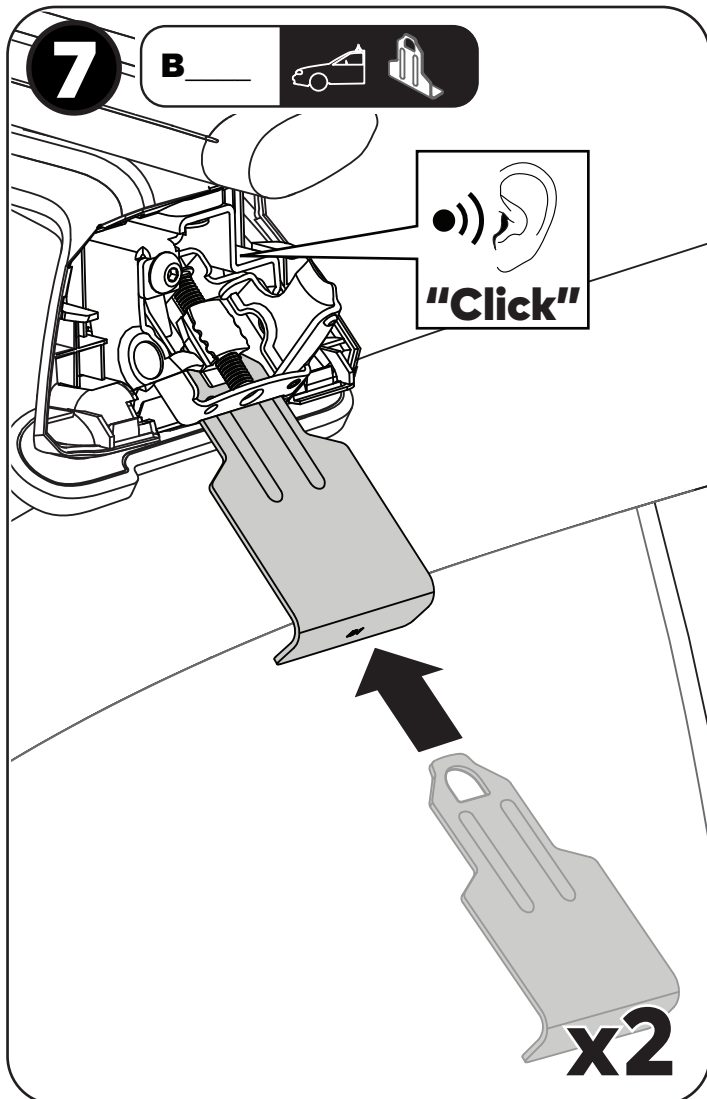
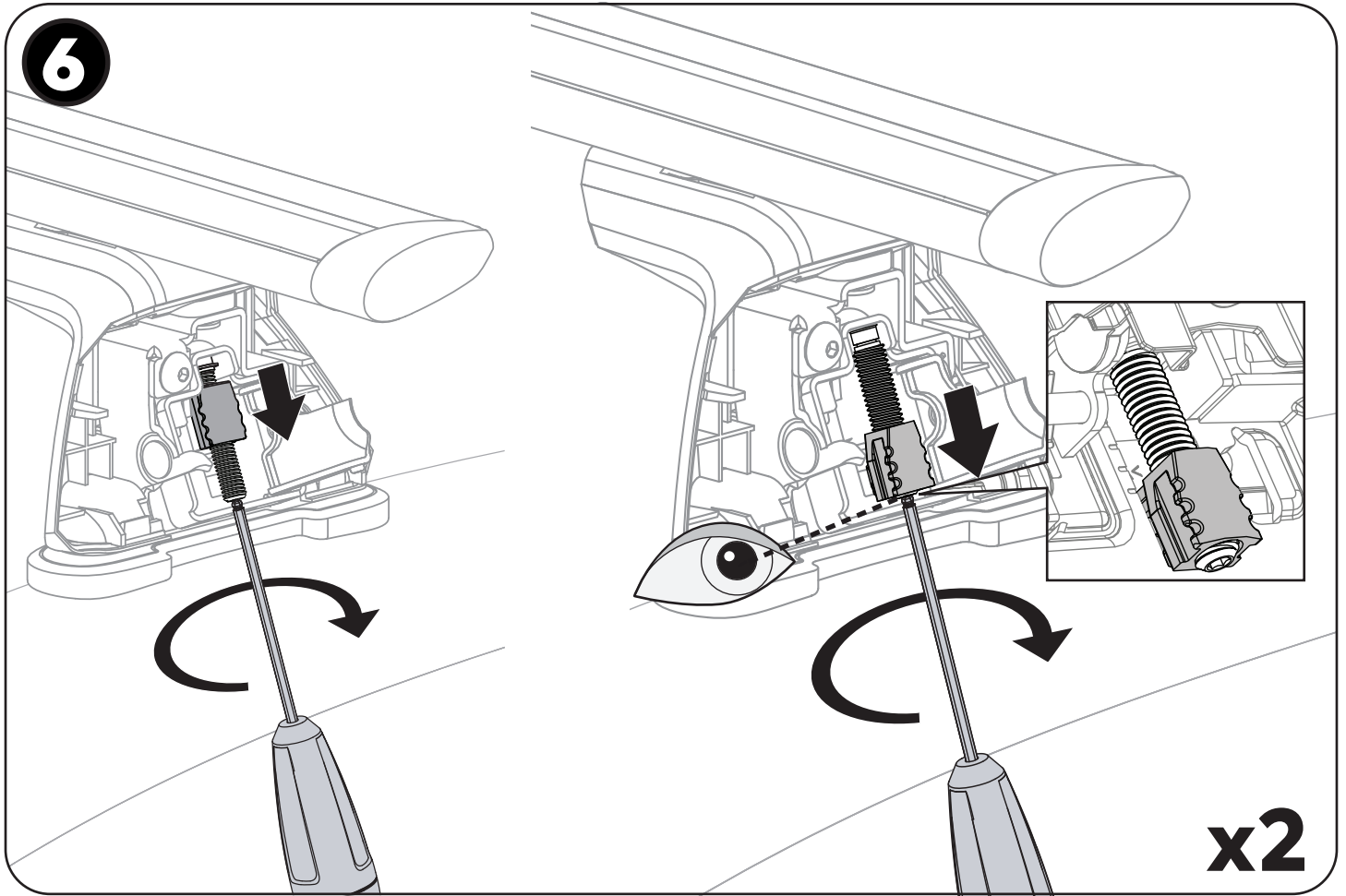
SV MONTERING AV FRÄMRE LASTHÅLLARE

DK MONTERING AF FORRESTE TVÆRSTANG

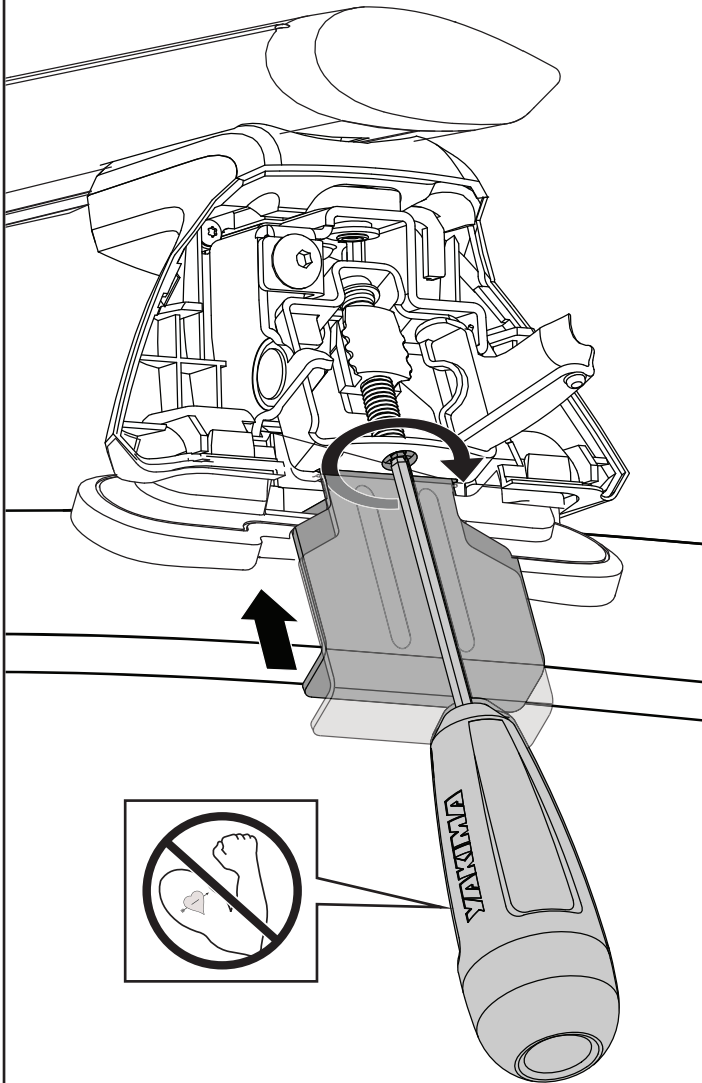
UA ВСТАНОВЛЕННЯ ПЕРЕДНЬОЇ ПОПЕРЕЧНОЇ

FI ETUMMAISEN POIKKIPALKIN ASENNUS



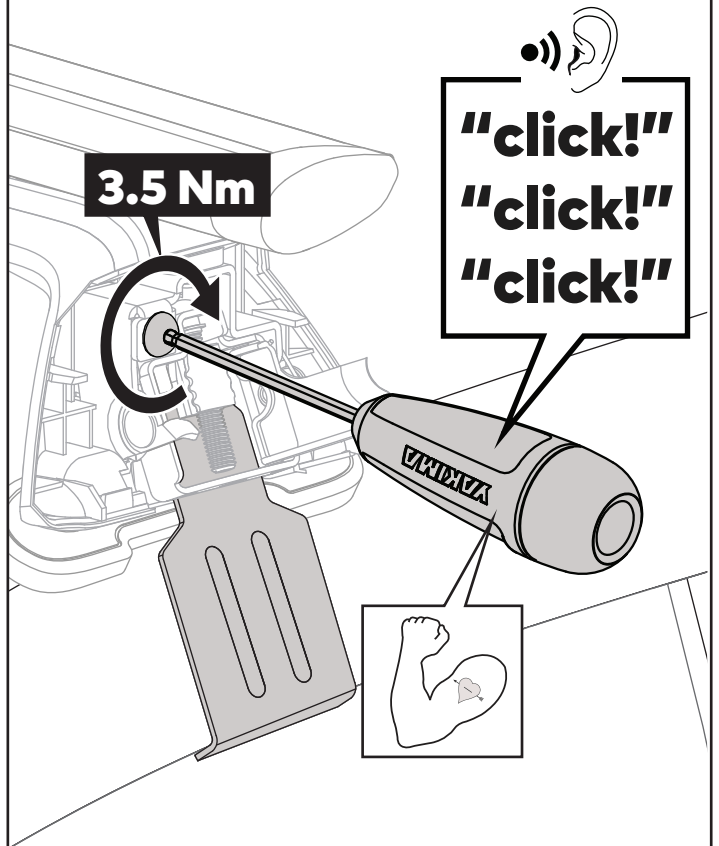


9

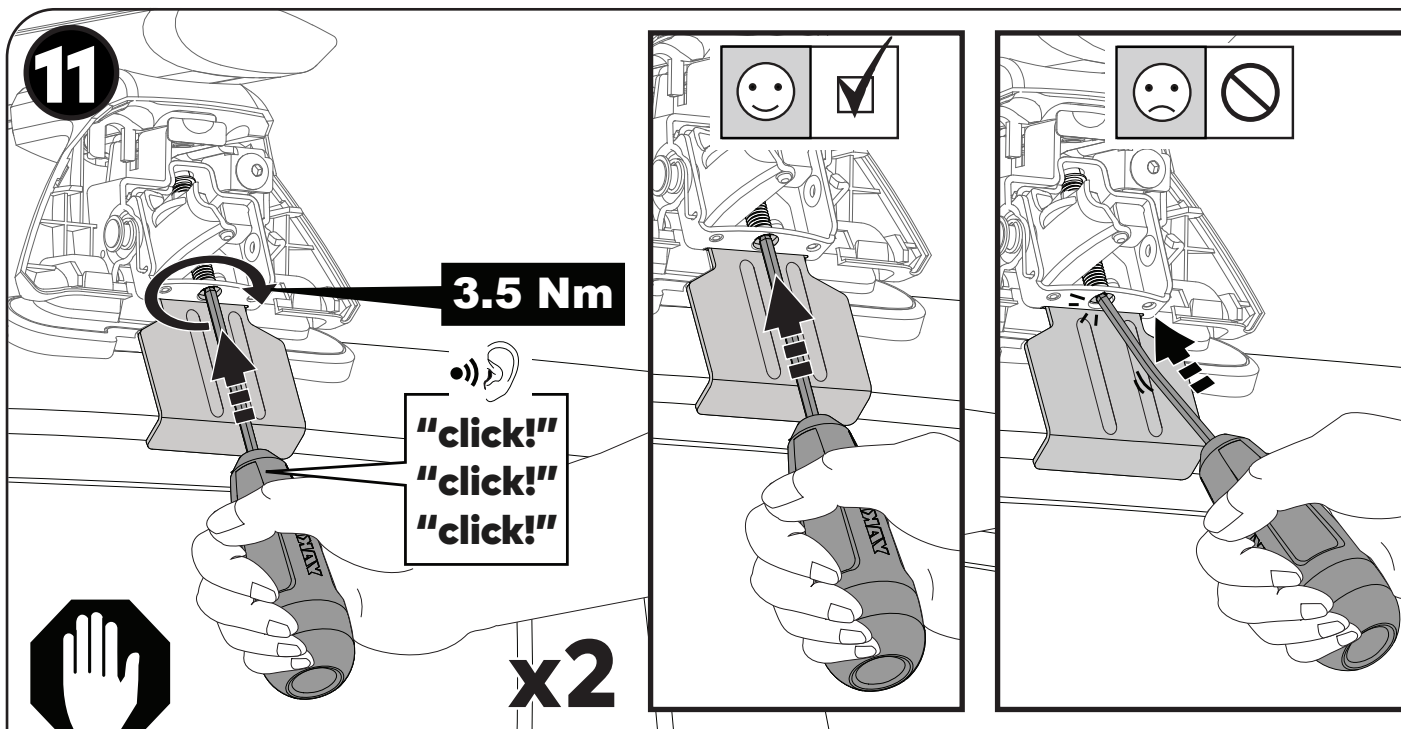


x2

10



x2



**EN CAUTION: Force applied improperly can result in damage to your vehicle!
Do not allow the shaft of the wrench to bend.**

**DE VORSICHT: Eine unsachgemäße Kraftanwendung kann zu Schäden an Ihrem Fahrzeug führen!
Achten Sie darauf, dass sich der Schaft des Schlüssels nicht verbiegt.**

**ES PRECAUCIÓN: La fuerza aplicada de forma inadecuada puede provocar daños en tu vehículo.
No permitas que el mango de la llave se doble.**

**FR ATTENTION: Une force appliquée de manière incorrecte peut occasionner des dommages sur votre véhicule !
Ne laissez pas l'arbre de la clé fléchir.**

**NO FORSIKTIG: Kraft som påføres på feil måte kan føre til skade på kjøretøyet!
Ikke la skaftet på skiftenøkkelen bli bøyd.**

**PT CUIDADO: Uma aplicação de força indevida pode resultar em danos no seu veículo.
Não permita que o eixo da chave dobre.**

**IT ATTENZIONE: Una forza applicata in modo improprio può provocare danni al tuo veicolo!
Non permettere che l'albero della chiave si pieghi.**

**PL OSTROŻNIE: Nieodpowiednio zastosowana siła może spowodować uszkodzenia pojazdu!
Nie należy pozwolić na wygięcie trzpienia klucza.**

**CS POZOR: Nesprávně použitá síla může způsobit poškození vozidla!
Zamezte ohnutí hřídele klíče.**

**SK VAROVANIE: Nesprávne použitá sila môže viesť k poškodeniu vášho vozidla!
Nedovoľte, aby sa rukoväť kľúča ohla.**

**NL LET OP: Te veel of onjuist uitgeoefende kracht kan je voertuig mogelijk beschadigen!
Voorkom het buigen van de schacht van de sleutel.**

**SV VARNING: Felaktigt tillämpad kraft kan leda till skador på ditt fordon!
Se till att skaftet på skiftnyckeln inte böjer sig.**

**DK ADVARSEL: Brug af for megen kraft kan medføre skader på køretøjet!
Nøgleskaftet må ikke bøjes.**

**UA УВАГА: Надмірне зусилля може призвести до пошкодження вашого автомобіля!
Слідкуйте за тим, щоб вал гайкового ключа не прогинався.**

**FI VAROITUS: Väärin käytetty voima voi vahingoittaa ajoneuvoa!
Älä anna jakoavaimen varren taipua.**

EN REAR CROSSBAR INSTALLATION

DE MONTAGE DER HINTEREN QUERSTANGE

ES INSTALACIÓN DEL TRAVESAÑO TRASERO

FR INSTALLATION DE LA BARRE TRANSVERSALE ARRIÈRE

NO INSTALLASJON AV BAKRE TVERRSTANG

PT INSTALAÇÃO DA BARRA TRANSVERSAL TRASEIRA

IT INSTALLAZIONE BARRA TRASVERSALE POSTERIORE

PL MONTAŻ BELKI TYLNEJ

CS INSTALACE ZADNÍHO PŘÍČNÍKU

SK INŠTALÁCIA ZADNEJ PRIEČKY

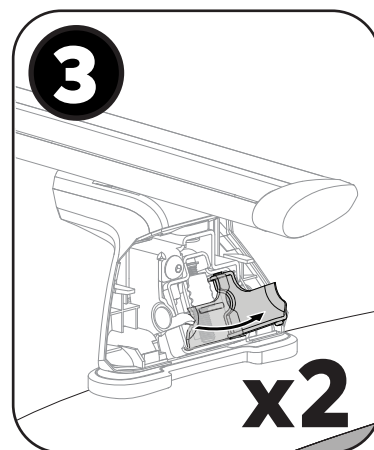
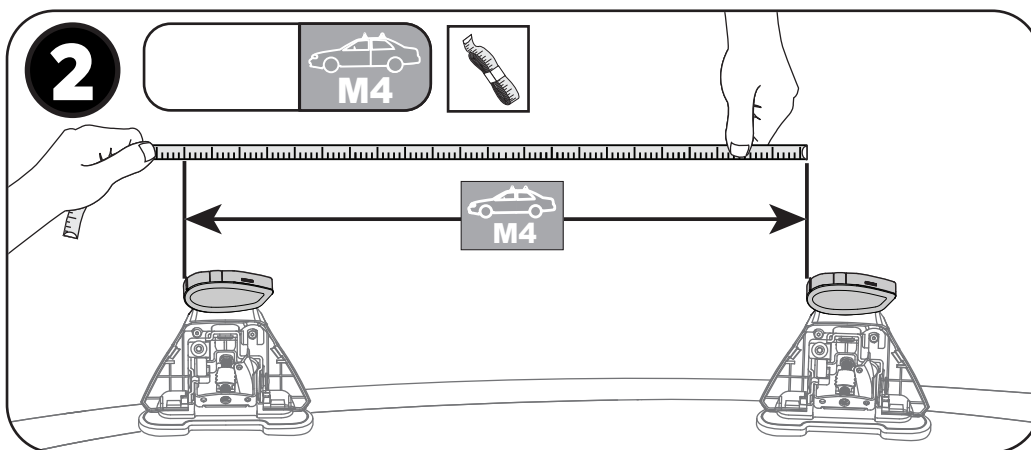
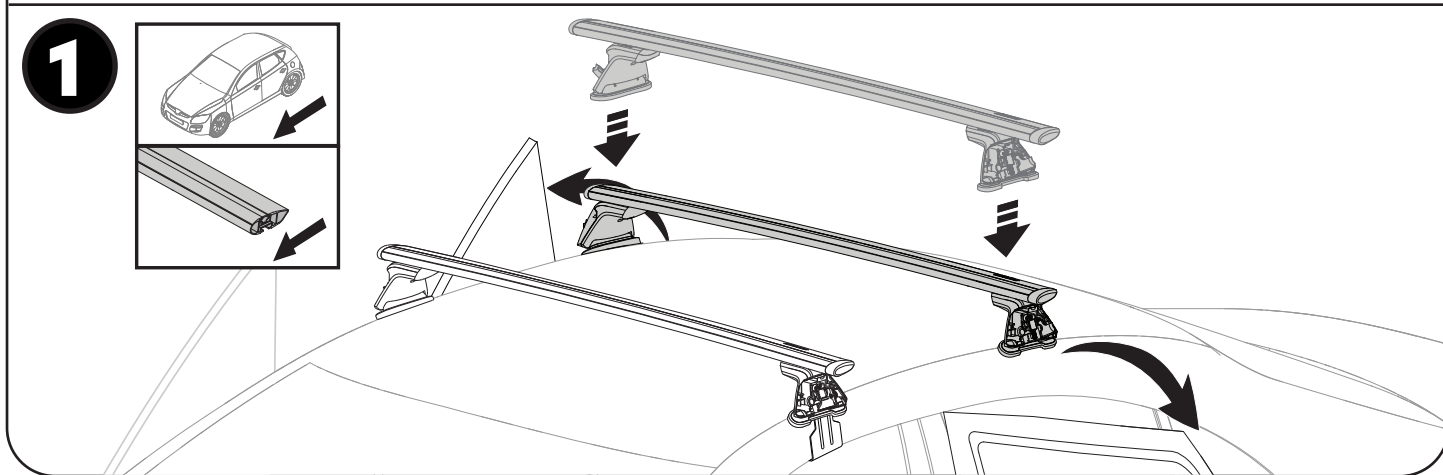
NL INSTALLATIE ACHTERSTE DWARSSTANG

SV MONTERING AV BAKRE LASTHÅLLARE

DK MONTERING AF BAGERSTE TVÆRSTANG

UA НАЛАШТУВАННЯ ЗАДНЬОЇ ПОПЕРЕЧНОЇ ШТАНГИ

FI TAKIMMAISEN POIKKIPALKIN ASENNUS



4 **B**   **EN Repeat steps on pages 16-18 and use rear clips.**

DE Wiederholen Sie die Schritte auf den Seiten 16-18 und verwenden Sie hintere Clips.

ES Repite los pasos de las páginas 16-18 y utiliza los clips traseros.

FR Répétez les étapes des pages 16-18 et utilisez les clips arrières.

NO Gjenta trinnene på sidene 16-18 og bruk bakre klips.

PT Repita os passos das páginas 16-18 e utilize os grampos traseiros.

IT Ripetere i passi alle pagine 16-18 e usare le clip posteriori.

PL Powtórz kroki opisane na stronach 16-18, wykorzystując tylne zatrzaski.

CS Zopakujte kroky na stranách 16-18 a použijte zadní svorky.

SK Zopakujte kroky na stránkach 16-18 a použite zadné spony.

NL Herhaal de stappen op pagina 16-18 en gebruik de clips voor de achterste stang.

SV Upprepa stegen på sidorna 16-18 och använd bakre klämmor.

DK Gentag trinene på side 16-18, og brug de bagerste clips.

UA Повторіть кроки на сторінках 16-18 та використовуйте задні кріплення.

FI Toista sivuilla 16-18 kuvattut vaiheet ja käytä takaklipsejä.

EN COMPLETE CROSSBAR INSTALLATION

DE KOMPLETTE MONATE DER QUERSTANGE

ES INSTALACIÓN COMPLETA DE LOS TRAVESAÑOS

FR INSTALLATION COMPLÈTE DE LA BARRE TRANSVERSALE

NO FULLSTENDIG INSTALLASJON AV TVERRSTANG

PT INSTALAÇÃO DE BARRA TRANSVERSAL COMPLETA

IT TERMINARE L'INSTALLAZIONE DELLA BARRA TRASVERSALE

PL MONTAŻ GOTOWEJ BELKI

CS INSTALACE KOMPLETNÍHO PŘÍČNÍKU

SK KOMPLETNÁ INŠTALÁCIA PRIEČOK

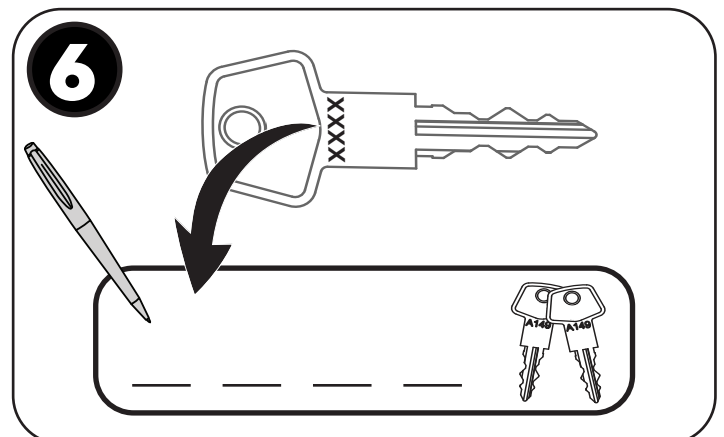
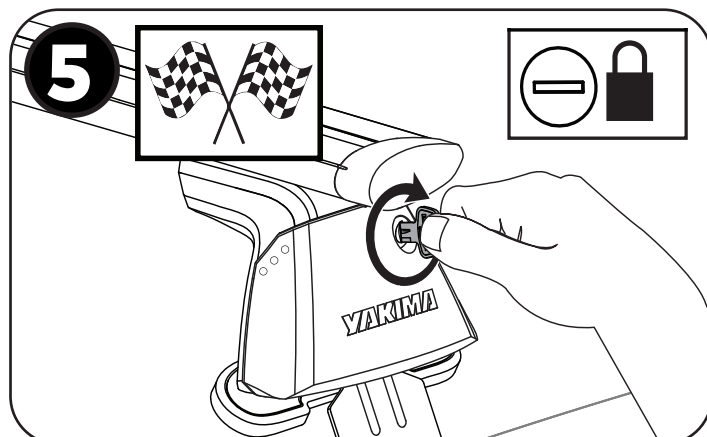
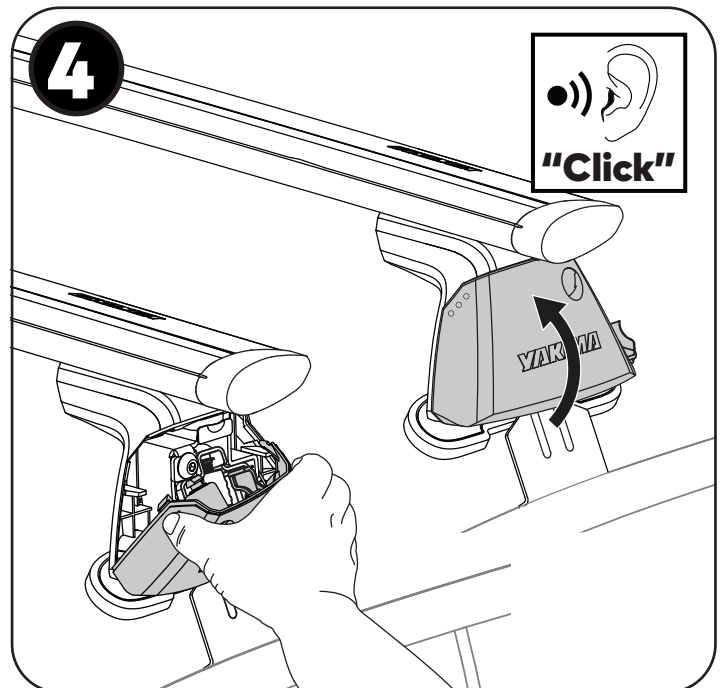
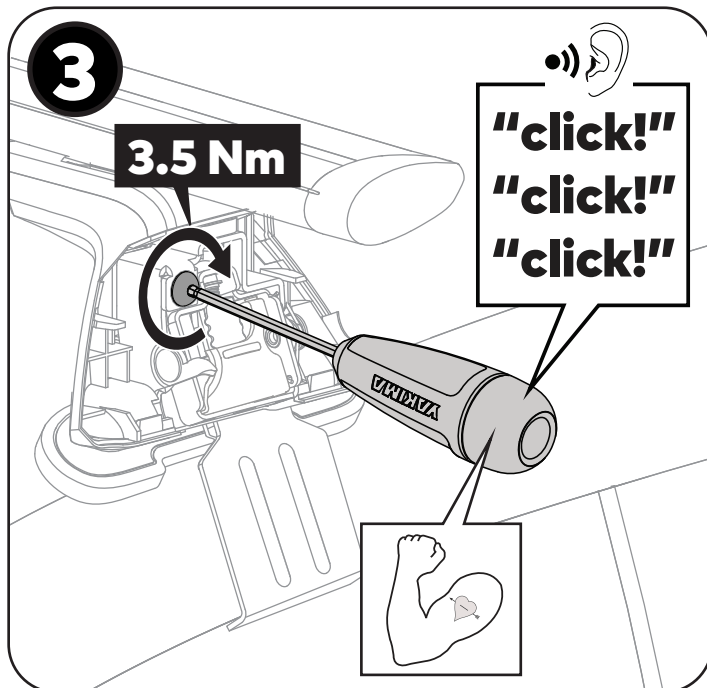
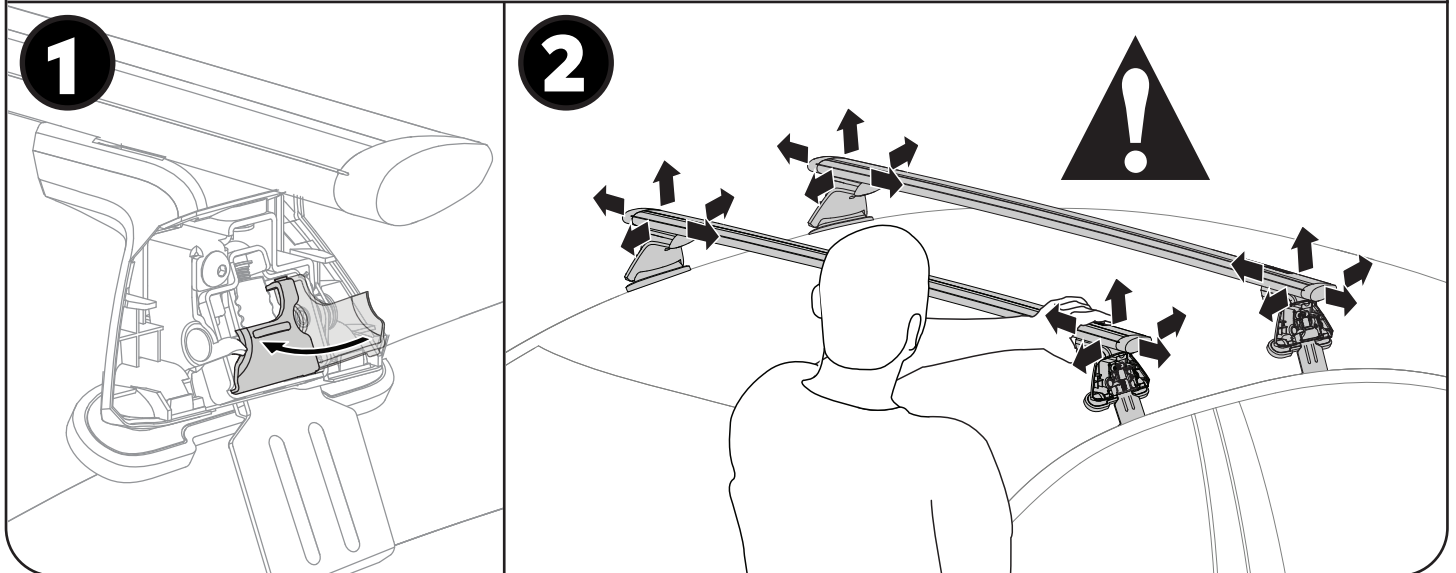
NL INSTALLATIE DWARSSTANGEN AFRONDING

SV FULLSTÄNDIG MONTERING AV LASTHÅLLARE

DK KOMPLET MONTERING AF TVÆRSTANG

UA ЗАВЕРШЕННЯ ВСТАНОВЛЕННЯ ПОПЕРЕЧНИХ ШТАНГ

FI POIKKIPALKIN TÄYSI ASENNUS



EN REMOVAL

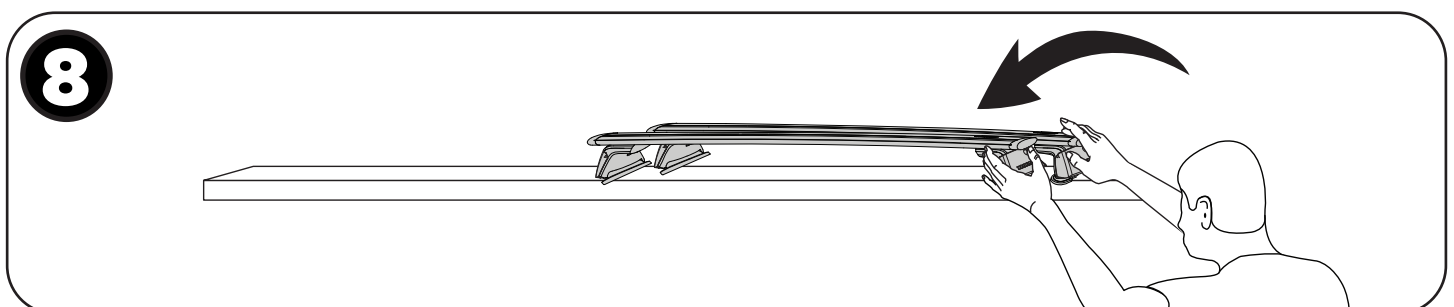
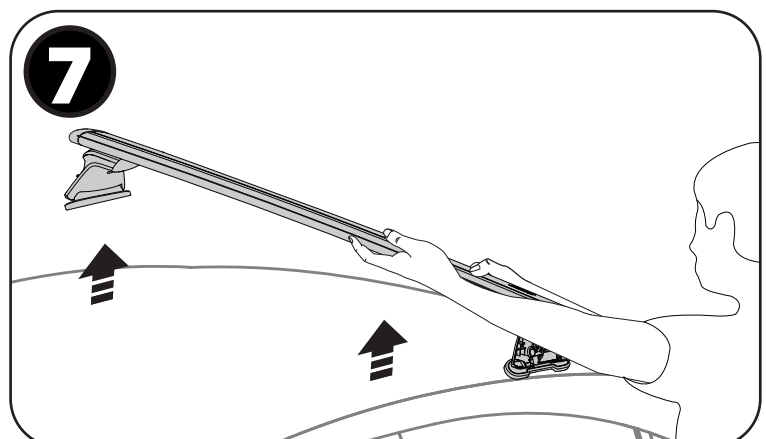
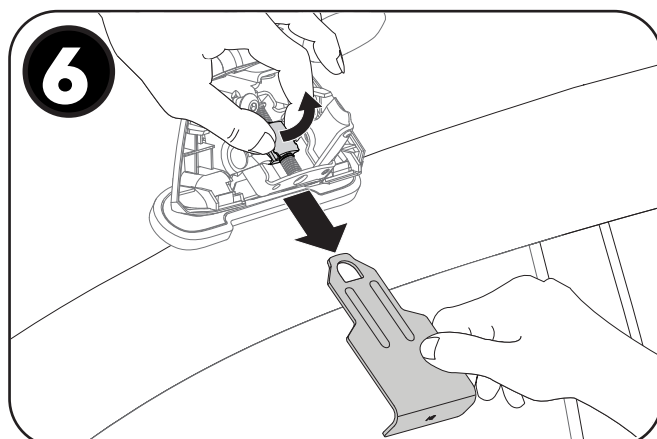
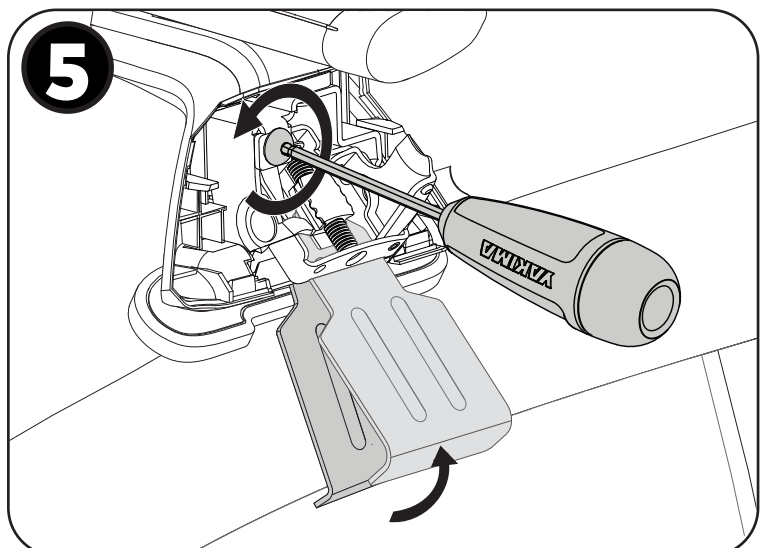
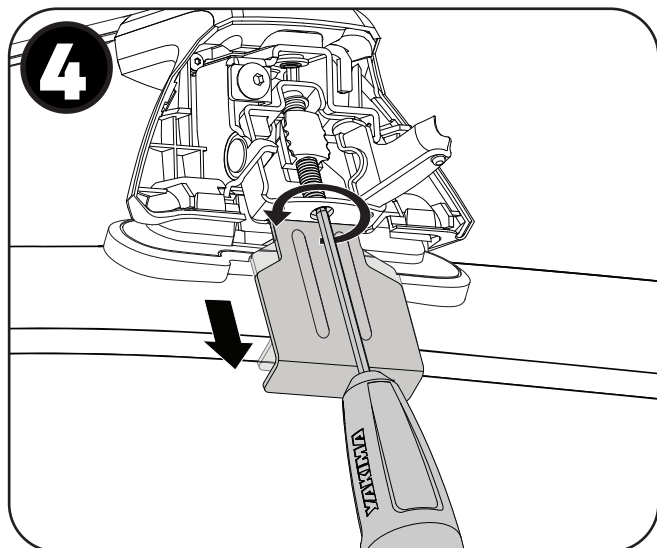
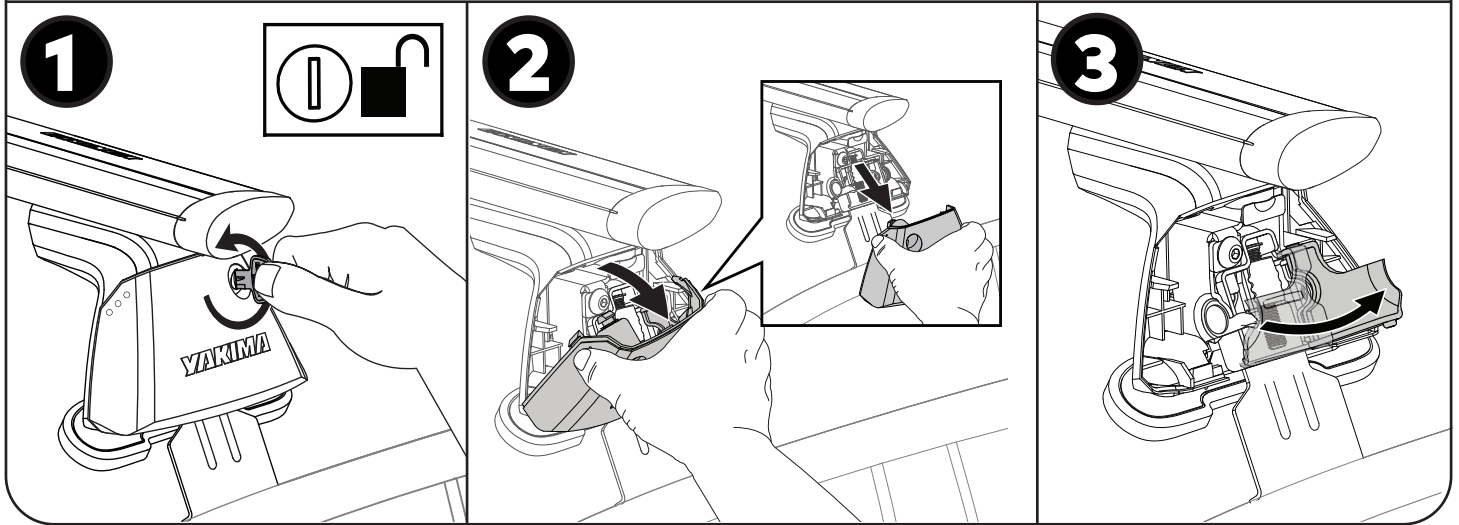
DE ABMONTIEREN
ES DESMONTAJE
FR DÉPOSE

NO FJERNING
PT REMOÇÃO
IT RIMOZIONE

PL USUNIĘCIE
CS ODSTRANĚNÍ
SK ODSTRÁNENIE

NL VERWIJDERING
SV AVMONTERING
DK FJERNELSE

UA ДЕМОНТАЖ
FI POISTAMINEN

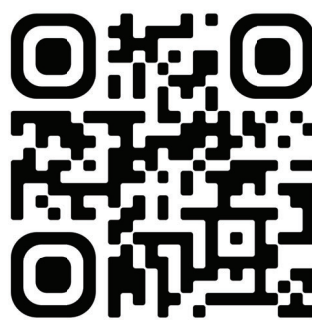


EN ACCESSING INSTRUCTIONS, LOAD RATING, SAFETY AND WARRANTY INFO

- DE** Zugriff auf Anweisungen, Tragfähigkeit, Sicherheits- und Garantieinformationen
ES Acceso a las instrucciones, capacidad de carga, seguridad e información de garantía
FR Accès aux instructions, à la capacité de charge, aux informations sur la sécurité et la garantie
NO Tilgang til veiledninger, bæreevne, sikkerhet og garantiinformasjon
PT Aceder a informações relativas a instruções, capacidade de carga, segurança e garantia
IT Accesso istruzioni, classe di carico, informazioni su sicurezza e garanzia
PL Dostęp do instrukcji, wartości ładowności, informacji dot. BHP i gwarancji
CS Přístup k návodům, údajům o nosnosti, bezpečnostním a záručním informacím
SK Prístup k návodom, nosnosti a informáciám o bezpečnosti a záruke
NL Toegangs instructies, draagvermogen, veiligheids- en garantie-informatie
SV Tillgång till instruktioner, belastningsklass, säkerhets- och garantiinformation
DK Adgang til instruktioner, belastningsklasse, sikkerhed og garantioplysninger
UA Доступ до інструкцій, інформації про допустимі навантаження, безпеку та гарантії
FI Pääsy ohjeisiin, kuormitusarvoihin, turvallisuus- ja takuutietoihin

1. EN SCAN QR CODE

- | | |
|------------------------------------|------------------------------|
| DE Scannen Sie den QR-Code | CS Naskenujte QR kód |
| ES Escanea el código QR | SK Naskenujte QR kód |
| FR Scanner le code QR | NL Scan QR-code |
| NO Skann QR-kode | SV Skanna QR-koden |
| PT Leia o código QR | DK Scan QR code |
| IT Scannerizza il codice QR | UA Відскануйте QR-код |
| PL Zeskanuj kod QR | FI Skanna QR-koodi |



yakimaglobal.com

2. EN SELECT YOUR LOCATION

- | | | |
|--|-------------------------------------|---|
| DE Wählen Sie Ihren Standort | IT Scegli la località | SV Välj din plats |
| ES Selecciona tu ubicación | PL Wybierz swoją lokalizację | DK Vælg din placering |
| FR Sélectionner votre emplacement | CS Vyberte si polohu | UA Оберіть ваше місце розташування |
| NO Velg din plassering | SK Vyberte svoju lokalitu | FI Valitse sijaintisi |
| PT Selecione a sua localização | NL Selecteer je locatie | |

3. EN LOOK UP YOUR VEHICLE OR PRODUCT, LOAD RATING, SAFETY AND WARRANTY INFO

- DE** Suchen Sie Ihr Fahrzeug oder Produkt, Tragfähigkeit, Sicherheit und Garantieinformationen
ES Busca tu vehículo o producto, la capacidad de carga, la seguridad y la información de garantía
FR Rechercher votre véhicule ou votre produit, la capacité de charge, la sécurité et les informations de garantie
NO Slå opp kjøretøyet eller produktet ditt, bæreevne, sikkerhet og garantiinformasjon
PT Procure informações relativas a instruções, capacidade de carga, segurança e garantia do seu veículo ou produto
IT Cerca il tuo veicolo o il prodotto, la classe di carico, le informazioni su sicurezza e garanzia
PL Wyszukaj pojazd lub produkt, udźwig, informacje dot. BHP i gwarancji
CS Vyhledejte své vozidlo nebo výrobek, údaje o nosnosti a informace o bezpečnosti a záruce
SK Vyhľadajte svoje vozidlo alebo produkt, nosnosť a informácie o bezpečnosti a záruke
NL Zoek je voertuig of product, draagvermogen, veiligheids- en garantie-informatie
SV Slå upp ditt fordon eller produkt, belastningsklass, säkerhets- och garantiinformation
DK Slå dit køretøj eller produkt op, samt belastningsklasse, sikkerheds- og garantioplysninger
UA Знайдіть інформацію про ваш автомобіль або виріб, допустимі навантаження, безпеку та гарантії
FI Katso ajoneuvosi tai tuotteesi, kuormitusluokitus, turvallisuus- ja takuutiedot

This page intentionally left blank

YAKIMA®

www.yakima.com.au
www.yakima.co.nz
www.yakima.com
www.yakima.eu

YAKIMA AUSTRALIA PTY LTD

17 Hinkler Court
Brendale, QLD 4500
Australia
1800 143 548
yakimaglobal.com

YAKIMA PRODUCTS, INC.

4101 Kruse Way
Lake Oswego, OR
97035-2541
USA
888 925 4621
yakima.com/support

ALL CONTENT SUBJECT TO YAKIMA AUSTRALIA PTY LTD COPYRIGHT © 2022