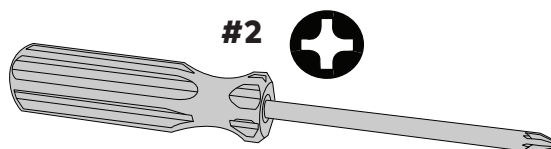
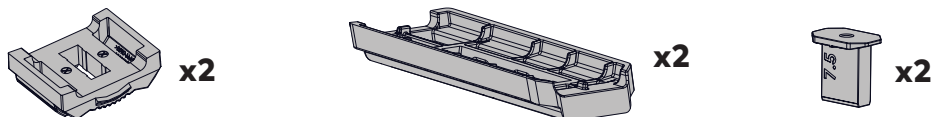


**EN REQUIRED** **DE** ERFORDERLICH **NO** NØDVENDIG **PL** POTRZEBY **NL** NODIG **UA** ПОТРІБНА  
**ES** REQUERIDOS **PT** NECESSÁRIO **CS** NEVYHNUTELNÉ **SV** NÖDVÄNDIG **FI** EDELLYTETÄÄN  
**FR** OBLIGATOIRE **IT** OBBLIGATORIO **SK** NEVYHNUTNÉ **DK** PÅKRÆVET

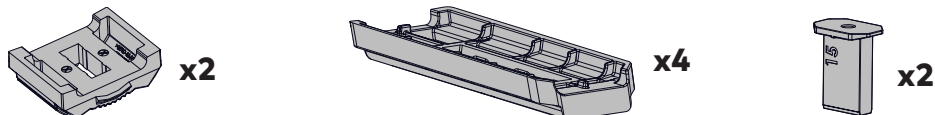


**EN CONTENTS** **DE** INHALT **NO** INNHOLD **PL** ZAWARTOŚĆ **NL** INHOUD **UA** ЗМІСТ  
**ES** CONTENIDO **PT** CONTEÚDO **CS** OBSAH **SV** INNEHÅLL **FI** SISÄLLYS  
**FR** CONTENU **IT** CONTENUTO **SK** OBSAH **DK** INDHOLD

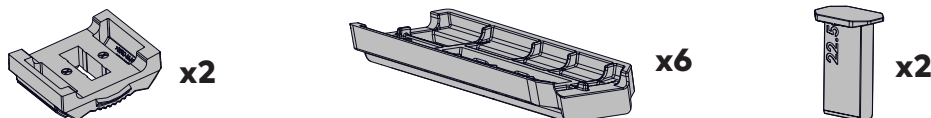
### 9813407 HEIGHT PACKER 7.5 MM 2 PACK



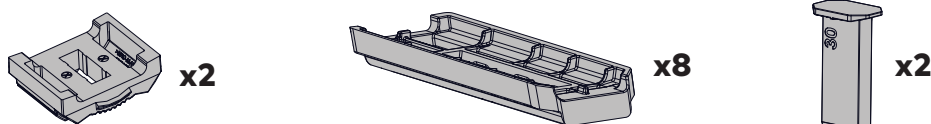
### 9813415 HEIGHT PACKER 15 MM 2 PACK

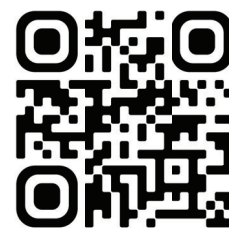
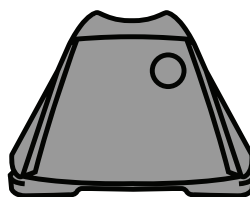
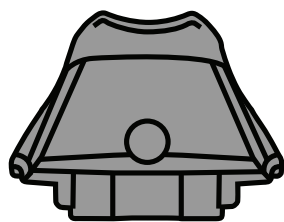
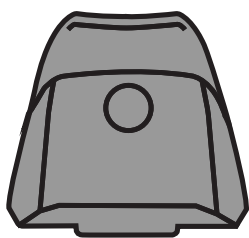


### 9813422 HEIGHT PACKER 22.5 MM 2 PACK



### 9813430 HEIGHT PACKER 30 MM 2 PACK



**1**

yakimaglobal.com

## **EN** Follow your StreamLine Leg installation instructions up to installing your TrimHD Adapter Seat.

**DE** Befolgen Sie die Installationsanweisungen für Ihr StreamLine-Bein bis zur Installation Ihres TrimHD-Adaptersitzes.

**ES** Siga las instrucciones de instalación de la pata StreamLine hasta la instalación del soporte adaptador TrimHD.

**FR** Suivez les instructions d'installation de votre StreamLine Leg jusqu'à l'installation de votre élément adaptateur TrimHD Adapter Seat

**NO** Følg installasjonsveiledningen for StreamLine-foten før du installerer TrimHD-adapterfeste.

**PT** Siga as suas instruções de instalação da sua StreamLine Leg até à instalação do seu encaixe adaptador TrimHD.

**IT** Segui le istruzioni per l'installazione del piedino StreamLine fino all'installazione dell'adattatore sede TrimHD.

**PL** Postępuj zgodnie z instrukcją montażu nóżki StreamLine aż do momentu zamontowania zacisków mocujących belek TrimHD.

**CS** Postupujte podle pokynů pro instalaci úhlových lišt StreamLine až k instalaci svého adaptačního lůžka TrimHD.

**SK** Postupujte podľa pokynov na inštaláciu uhlových lišt StreamLine až k inštalácii svojho adaptačného lôžka TrimHD.

**NL** Volg de installatie-instructies voor de Streamline-poot tot aan het installeren van de TrimHD-adapterzitting.

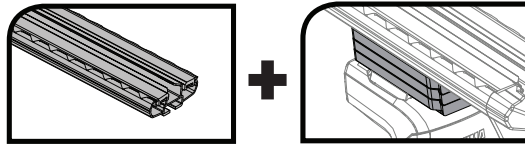
**SV** Följ installationsinstruktionerna för StreamLine-foten fram till installationen av ditt TrimHD-adapterfäste.

**DK** Følg installationsvejledningen til StreamLine-foden frem til installationen af dit TrimHD-adapterbeslag.

**UA** Виконайте інструкції щодо встановлення стійки StreamLine аж до встановлення адаптера TrimHD.

**FI** Noudata StreamLine-jalkojen asennusohjeita TrimHD-sovittimen asennukseen asti.

# TRIMHD STREAMLINE HEIGHT PACKER



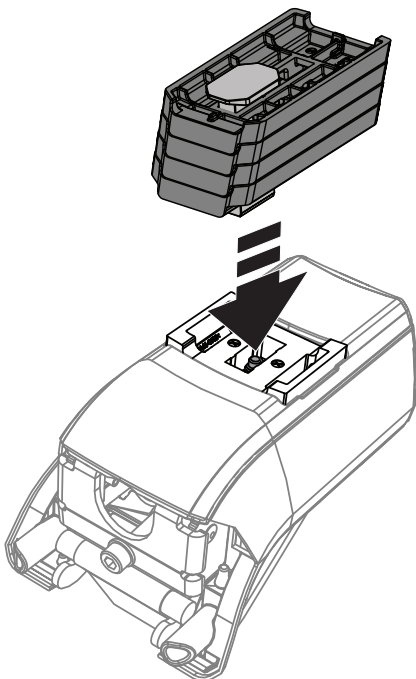
6100014032



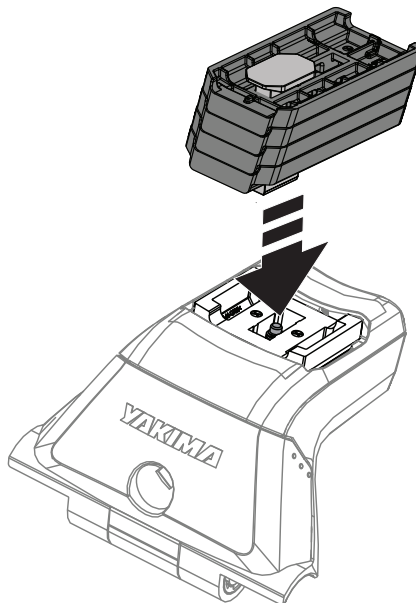
SKU: 9813407 / 9813415 / 9813422 / 9813430

2

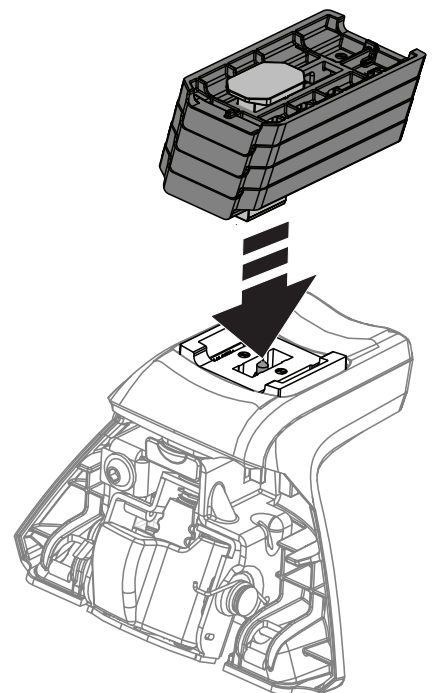
## TIMBERLINE



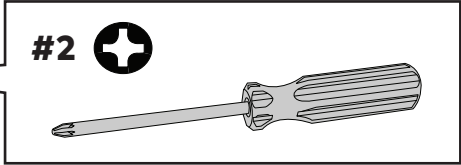
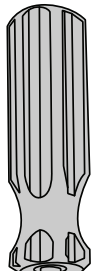
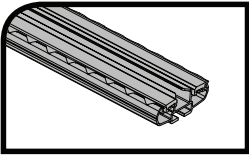
## SKYLINE



## BASELINE



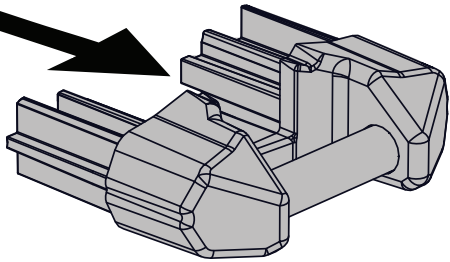
**3**



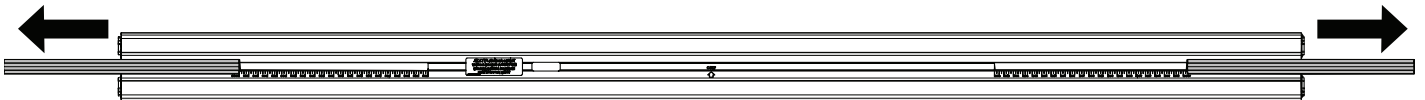
**a**



**b**



**c**

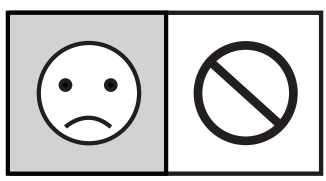
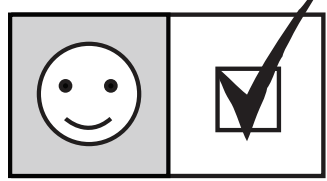
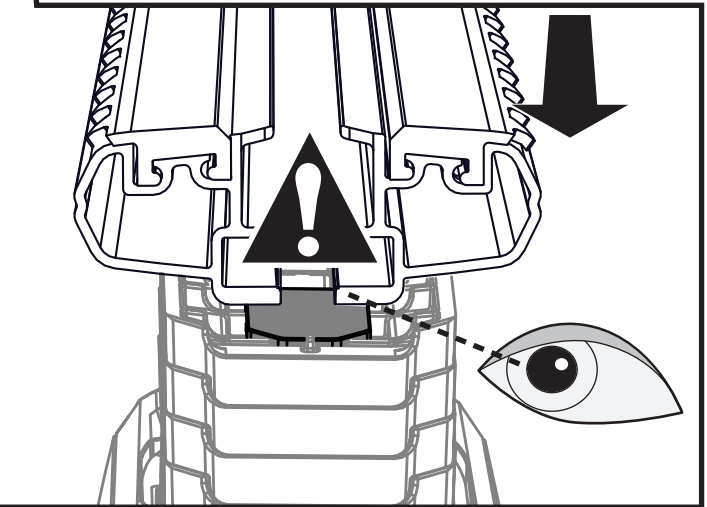
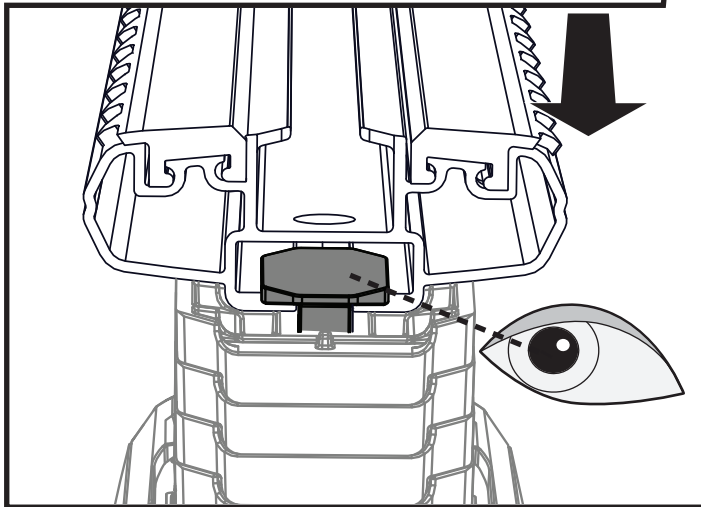
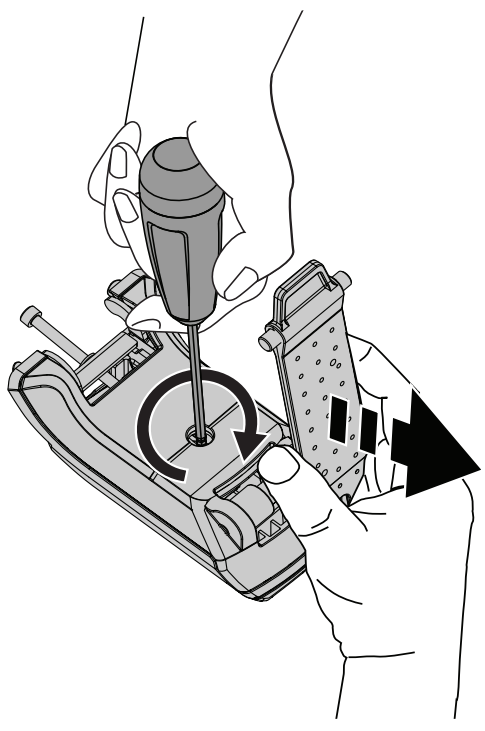
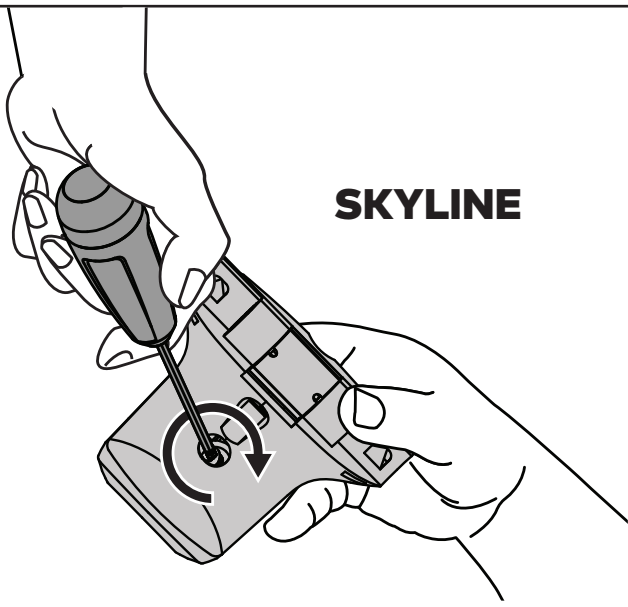


4

SKYLINE

TIMBERLINE

BASELINE



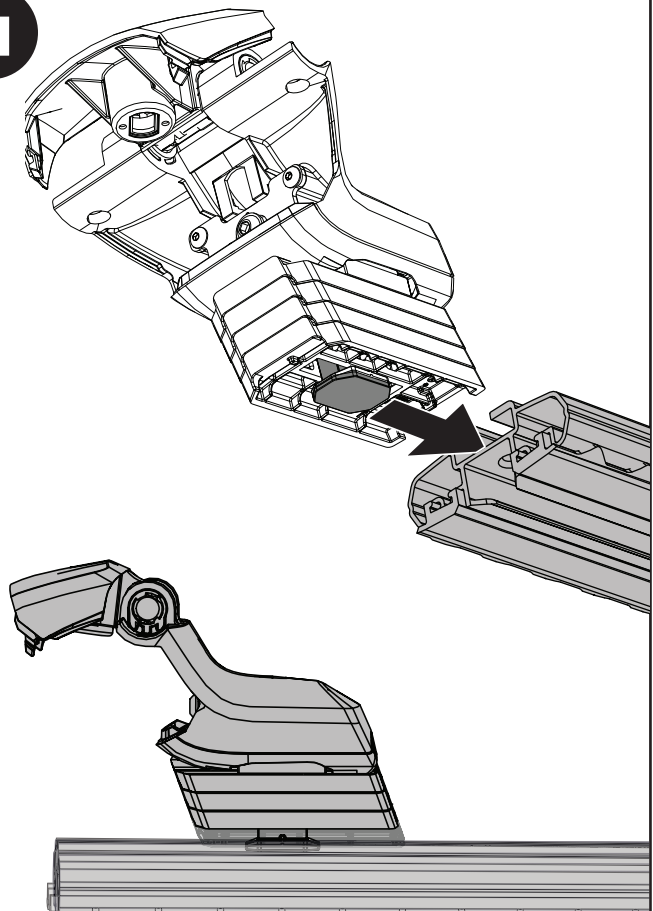
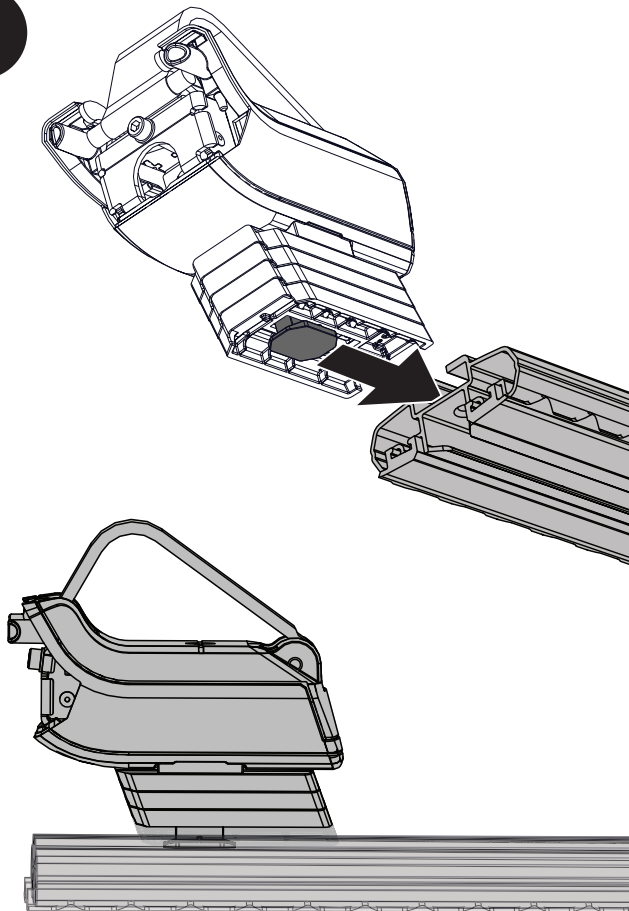
**5**

# TIMBERLINE

# SKYLINE

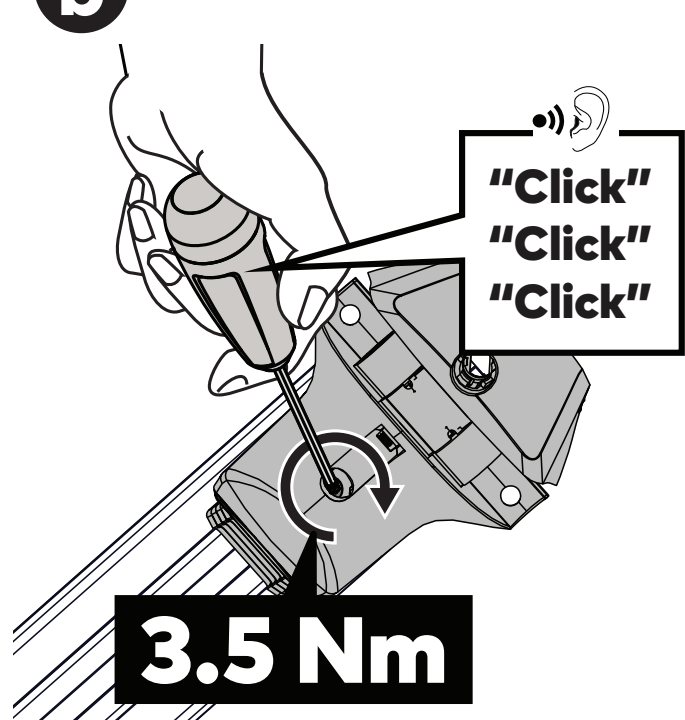
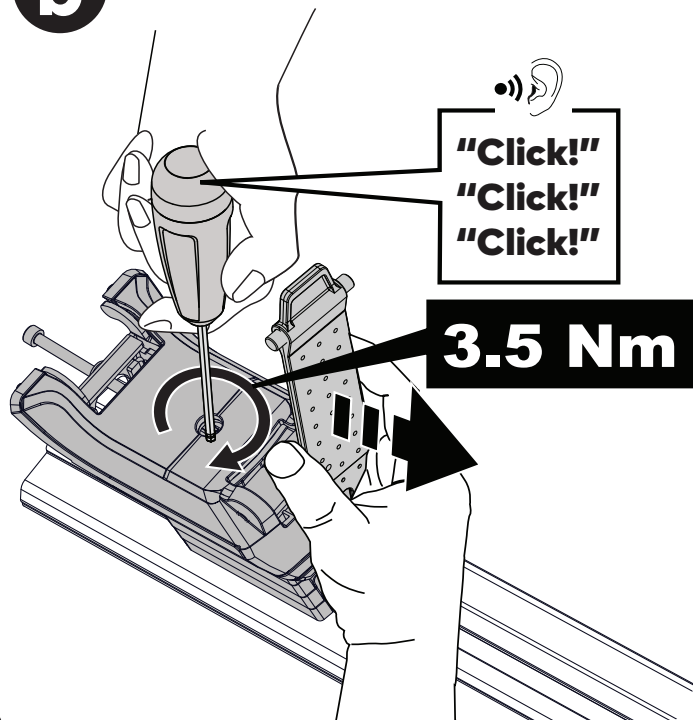
**a**

**a**



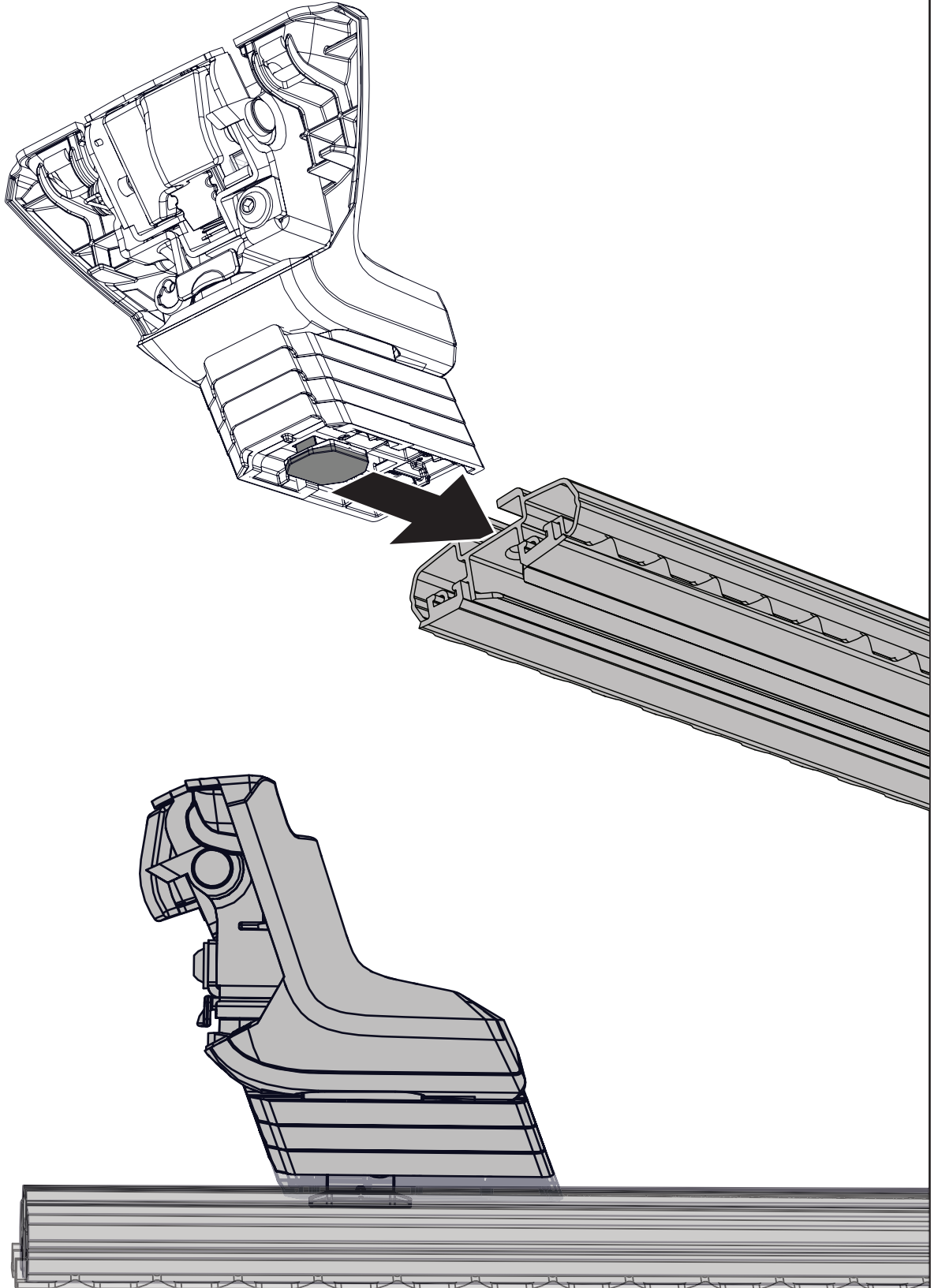
**b**

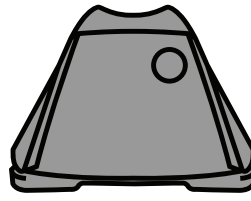
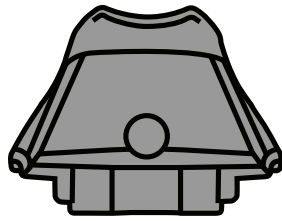
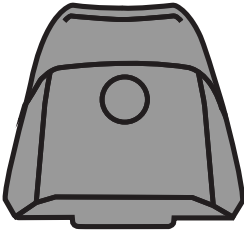
**b**



5

# BASELINE



**6**

yakimaglobal.com

## **EN** Continue with your StreamLine Leg installation instructions after installing Legs and Height Packers to crossbars.

**DE** Fahren Sie mit den Installationsanweisungen für die StreamLine-Beine fort, nachdem Sie die Beine und Höhenverstreber an den Querstangen installiert haben.

**ES** Continúa con las instrucciones de instalación de la pata StreamLine después de haber instalado las patas y los niveladores de altura en los travesaños.

**FR** Continuez à suivre les instructions d'installation de votre StreamLine Leg après avoir installé les pieds et les modules Height Packers au niveau des barres transversales.

**NO** Fortsett med installasjonsveiledningen for StreamLine-foten etter at du har installert føtter og høydeklosser på tverrstengene.

**PT** Continue a seguir as instruções de instalação da StreamLine Leg depois de instalar as pernas e os blocos de ajuste de altura nas barras transversais.

**IT** Proseguì con le istruzioni per l'installazione del piedino StreamLine dopo l'installazione dei piedini e dei rialzi sulle barre trasversali.

**PL** Kontynuuj montaż nóżki StreamLine Leg według instrukcji po zamocowaniu nóżek i zestawów do podwyższania do belek poprzecznych.

**CS** Po instalaci úhlových lišt a výškových nástavců na příčnìky pokračujte podle pokynů k instalaci úhlové lišty StreamLine.

**SK** Po inštalácii uhlových lišt a výškových nadstavcov na priečniky pokračujte podľa pokynov na inštaláciu uhlovej lišty StreamLine.

**NL** Ga door met de installatie-instructies voor de Streamline-poot nadat je de poten en hoogtesteunen aan dwarsstangen hebt gemonteerd.

**SV** Fortsätt med installationsinstruktionerna för StreamLine-foten efter att du har installerat fötter och höjdpack på lasthållarna.

**DK** Fortsæt med installationsvejledningen til StreamLine-foden efter montering af fødder og højdestykker på tværstængerne.

**UA** Продовжуйте дотримуватись інструкцій зі встановлення стійок StreamLine після встановлення стійок та підкладок для регулювання висоти на поперечні штанги.

**FI** Jatka StreamLine-jalkojen asennusohjeiden asennusohjeiden noudattamista, kun olet asentanut jalat ja korotuspalat poikkipalkkiin.

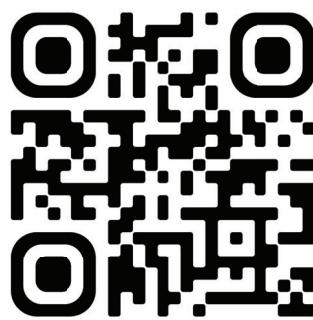


## EN ACCESSING INSTRUCTIONS, LOAD RATING, SAFETY AND WARRANTY INFO

- DE** Zugriff auf Anweisungen, Tragfähigkeit, Sicherheits- und Garantieinformationen
- ES** Acceso a las instrucciones, capacidad de carga, seguridad e información de garantía
- FR** Accès aux instructions, à la capacité de charge, aux informations sur la sécurité et la garantie
- NO** Tilgang til veiledninger, bæreevne, sikkerhet og garantiinformasjon
- PT** Aceder a informações relativas a instruções, capacidade de carga, segurança e garantia
- IT** Accesso istruzioni, classe di carico, informazioni su sicurezza e garanzia
- PL** Dostęp do instrukcji, wartości ładowności, informacji dot. BHP i gwarancji
- CS** Přístup k návodům, údajům o nosnosti, bezpečnostním a záručním informacím
- SK** Prístup k návodom, nosnosti a informáciám o bezpečnosti a záruke
- NL** Toegangs instructies, draagvermogen, veiligheids- en garantie-informatie
- SV** Tillgång till instruktioner, belastningsklass, säkerhets- och garantiinformation
- DK** Adgang til instruktioner, belastningsklasse, sikkerhed og garantioplysninger
- UA** Доступ до інструкцій, інформації про допустимі навантаження, безпеку та гарантії
- FI** Pääsy ohjeisiin, kuormitusarvoihin, turvallisuus- ja takuutietoihin

### 1. EN SCAN QR CODE

- |                                    |                              |
|------------------------------------|------------------------------|
| <b>DE</b> Scannen Sie den QR-Code  | <b>CS</b> Naskenujte QR kód  |
| <b>ES</b> Escanea el código QR     | <b>SK</b> Naskenujte QR kód  |
| <b>FR</b> Scanner le code QR       | <b>NL</b> Scan QR-code       |
| <b>NO</b> Skann QR-kode            | <b>SV</b> Skanna QR-koden    |
| <b>PT</b> Leia o código QR         | <b>DK</b> Scan QR code       |
| <b>IT</b> Scannerizza il codice QR | <b>UA</b> Відскануйте QR-код |
| <b>PL</b> Zeskanuj kod QR          | <b>FI</b> Skanna QR-koodi    |



yakimaglobal.com



### 2. EN SELECT YOUR LOCATION

- |  |                                     |   |
|--|-------------------------------------|---|
| <b>DE</b> Wählen Sie Ihren Standort      | <b>IT</b> Scegli la località        | <b>SV</b> Välj din plats                  |
| <b>ES</b> Selecciona tu ubicación        | <b>PL</b> Wybierz swoją lokalizację | <b>DK</b> Vælg din placering              |
| <b>FR</b> Sélectionner votre emplacement | <b>CS</b> Vyberte si polohu         | <b>UA</b> Оберіть ваше місце розташування |
| <b>NO</b> Velg din plassering            | <b>SK</b> Vyberte svoju lokalitu    | <b>FI</b> Valitse sijaintisi              |
| <b>PT</b> Selecione a sua localização    | <b>NL</b> Selecteer je locatie      |   |

### 3. EN LOOK UP YOUR VEHICLE OR PRODUCT, LOAD RATING, SAFETY AND WARRANTY INFO

- DE** Suchen Sie Ihr Fahrzeug oder Produkt, Tragfähigkeit, Sicherheit und Garantieinformationen
- ES** Busca tu vehículo o producto, la capacidad de carga, la seguridad y la información de garantía
- FR** Rechercher votre véhicule ou votre produit, la capacité de charge, la sécurité et les informations de garantie
- NO** Slå opp kjøretøyet eller produktet ditt, bæreevne, sikkerhet og garantiinformasjon
- PT** Procure informações relativas a instruções, capacidade de carga, segurança e garantia do seu veículo ou produto
- IT** Cerca il tuo veicolo o il prodotto, la classe di carico, le informazioni su sicurezza e garanzia
- PL** Wyszukaj pojazd lub produkt, udźwig, informacje dot. BHP i gwarancji
- CS** Vyhledejte své vozidlo nebo výrobek, údaje o nosnosti a informace o bezpečnosti a záruce
- SK** Vyhľadajte svoje vozidlo alebo produkt, nosnosť a informácie o bezpečnosti a záruke
- NL** Zoek je voertuig of product, draagvermogen, veiligheids- en garantie-informatie
- SV** Slå upp ditt fordon eller produkt, belastningsklass, säkerhets- och garantiinformation
- DK** Slå dit køretøj eller produkt op, samt belastningsklasse, sikkerheds- og garantioplysninger
- UA** Знайдіть інформацію про ваш автомобіль або виріб, допустимі навантаження, безпеку та гарантії
- FI** Katso ajoneuvosi tai tuotteesi, kuormitusluokitus, turvallisuus- ja takuutiedot



[www.yakima.com.au](http://www.yakima.com.au)  
[www.yakima.co.nz](http://www.yakima.co.nz)  
[www.yakima.com](http://www.yakima.com)  
[www.yakima.eu](http://www.yakima.eu)

**YAKIMA AUSTRALIA PTY LTD**

17 Hinkler Court  
Brendale, QLD 4500  
Australia  
1800 143 548  
[yakimaglobal.com](http://yakimaglobal.com)

**YAKIMA PRODUCTS, INC.**

4101 Kruse Way  
Lake Oswego, OR  
97035-2541  
USA  
888 925 4621  
[yakima.com/support](http://yakima.com/support)